

МЕЖГОСУДАРСТВЕННЫЙ СТАНДАРТ

СОВМЕСТИМОСТЬ ТЕХНИЧЕСКИХ СРЕДСТВ ЭЛЕКТРОМАГНИТНАЯ

**РАДИОПОМЕХИ ИНДУСТРИАЛЬНЫЕ ОТ ОБОРУДОВАНИЯ И АППАРАТУРЫ,
УСТАНОВЛИВАЕМЫХ СОВМЕСТНО СО СЛУЖЕБНЫМИ РАДИОПРИЕМНЫМИ
УСТРОЙСТВАМИ ГРАЖДАНСКОГО НАЗНАЧЕНИЯ**

Нормы и методы испытаний

**Electromagnetic compatibility of technical equipment.
Man-made noise from equipment and apparatus used together
with service receiver systems of civil application. Limits and test methods**

ОКС 33.100
ОКСТУ 0020

Дата введения 1998-01-01

Предисловие

1 РАЗРАБОТАН Ленинградским отраслевым научно-исследовательским институтом радио (ЛОНИИР)

ВНЕСЕН Госстандартом России

2 ПРИНЯТ Межгосударственным Советом по стандартизации, метрологии и сертификации (протокол N 10 от 4 октября 1996 г.)

За принятие проголосовали:

| Наименование государства | Наименование национального органа стандартизации |
|----------------------------|--|
| Азербайджанская Республика | Азгосстандарт |
| Республика Армения | Армгосстандарт |
| Республика Беларусь | Госстандарт Белоруссии |
| Республика Казахстан | Госстандарт Республики Казахстан |
| Киргизская Республика | Киргизстандарт |
| Республика Молдова | Молдовастандарт |
| Российская Федерация | Госстандарт России |
| Республика Таджикистан | Таджикгосстандарт |
| Туркменистан | Главная Государственная инспекция Туркменистана |
| Украина | Госстандарт Украины |

3 Постановлением Государственного комитета Российской Федерации по стандартизации, метрологии и сертификации от 24 июля 1997 г. N 258 межгосударственный стандарт ГОСТ 30429-96 введен в действие непосредственно в качестве государственного стандарта Российской Федерации

4 ВВЕДЕН ВПЕРВЫЕ

1 ОБЛАСТЬ ПРИМЕНЕНИЯ

Настоящий стандарт распространяется на устройства, оборудование и аппаратуру (далее в тексте - устройства), устанавливаемые совместно со служебными радиоприемными устройствами гражданского назначения.

Настоящий стандарт устанавливает нормы и методы измерения промышленных радиопомех (далее в тексте - радиопомехи) в полосе частот от 0,009 до 1000 МГц.

Стандарт не распространяется:

- на устройства с рабочим напряжением первичных источников электрической энергии свыше 500 В переменного или 1000 В постоянного напряжения;

- на устройства, создающие радиопомехи длительностью не более 1 с при частоте повторения не более одного раза в течение 5 мин.

Положения настоящего стандарта подлежат применению расположенными на территории стран - членов Регионального Содружества в области связи (РСС) (кроме Азербайджанской Республики, Республики Армения, Республики Таджикистан и Республики Молдова) техническими комитетами по стандартизации, предприятиями и объединениями предприятий, в том числе союзами, ассоциациями, концернами, акционерными обществами, межотраслевыми, региональными и другими объединениями, независимо от форм собственности и подчинения, а также органами управления в странах - членах РСС.

Требования настоящего стандарта являются обязательными.

2 НОРМАТИВНЫЕ ССЫЛКИ

В настоящем стандарте использованы ссылки на следующие стандарты:

ГОСТ 11001-80 Приборы для измерения промышленных радиопомех. Технические требования и методы испытаний

ГОСТ 14777-76 Радиопомехи промышленные. Термины и определения

ГОСТ 15150-69 Машины, приборы и другие технические изделия. Исполнения для различных климатических районов. Категории, условия эксплуатации, хранения и транспортирования в части воздействия климатических факторов внешней среды

ГОСТ 16842-82 Радиопомехи промышленные. Методы испытаний источников промышленных радиопомех

3 ОПРЕДЕЛЕНИЯ

Термины, применяемые в настоящем стандарте, и их определения приведены в ГОСТ 14777 и [1].

4 КЛАССИФИКАЦИЯ УСТРОЙСТВ ИСТОЧНИКОВ РАДИОПОМЕХ

Устройства подразделяют на следующие классы:

- 1 - радиоэлектронное и электронное оборудование;
- 2 - электротехническое, электромеханическое оборудование и источники электрической энергии;
- 3 - подвижные объекты (в том числе автономные средства электропитания с двигателями внутреннего сгорания).

Устройства первого класса подразделяют на подклассы:

- 1.1 - аппаратура (оборудование) объектов со станциями фиксированных и сухопутных подвижных служб;
- 1.2 - аппаратура (оборудование) объектов со станциями воздушных подвижных и фиксированных служб, космических и земных станций;
- 1.3 - аппаратура (оборудование) объектов (подвижных и береговых) со станциями морской подвижной службы.

Устройства второго класса подразделяют на подклассы:

- 2.1 - оборудование (устройства) объектов со станциями фиксированных и сухопутных подвижных служб;
- 2.2 - оборудование (устройства) объектов со станциями воздушных подвижных и фиксированных служб, космических и земных станций;
- 2.3 - оборудование (устройства) объектов (подвижных и береговых) со станциями морской подвижной службы.

Устройства третьего класса подразделяют на подклассы:

- 3.1 - объекты для размещения станций сухопутных подвижных служб и автономные средства электропитания с двигателями внутреннего сгорания;
- 3.2 - объекты со станциями воздушных подвижных служб.

Устройства всех подклассов подразделяют на группы, приведенные в таблице 1.

Цифровое обозначение индекса группы состоит из цифровых обозначений класса, подкласса и группы.

Таблица 1

| Индекс группы | Группа устройства, оборудования, аппаратуры | | Номер графика на рисунке 1 (норма напряжения радиопомех) в полосе частот, МГц | | | Расстояние от источника до измерительной антенны при измерении напряженности поля радиопомех, м. в полосе частот, МГц | | |
|---------------|---|---|---|-----------------------|----------------------|---|-----------------------|-----------------------|
| | Состав группы | Пример устройств, оборудования, аппаратуры | от 0,009 до 0,15 включ. | св. 0,15 до 30 включ. | св. 30 до 100 включ. | от 0,009 до 0,15 включ. | св. 0,15 до 30 включ. | св. 30 до 1000 включ. |
| 1.1.1 | Аппаратура (оборудование) объектов с сухопутными подвижными станциями | Средства радиосвязи, радиоопределения и радионавигации; телефонная аппаратура; средства отображения информации; радиопередатчики; оконечная аппаратура и т.п. | - | 1 | 1 | - | 1 | 1 |
| 1.1.2 | Аппаратура | Средства радиосвязи, | - | 1 | 1 | - | 1 | 1 |

| | | | | | | | | |
|-------|--|---|---------------------|---------------------|---------------------|---|---|---|
| | (оборудование) объектов со станциями фиксированной службы и с базовыми станциями | радиоопределения и радионавигации; радиопередатчики; оконечная аппаратура; аппаратура уплотнения; коммутационное оборудование; устройства электронно-вычислительной техники, средства отображения информации; устройства управления и регулирования и т.п. | | | | | | |
| 1.1.3 | Аппаратура (оборудование), относящаяся к группам 1.1.1, 1.1.2, устанавливаемая внутри блоков с антенными цепями, а также вне блоков с антенными цепями, но электрически связанная с ними ¹⁾ | Устройства антенных коммутаторов, гониометрических приставок и т.п. | - | 1 | 1 | - | 1 | 1 |
| 1.2.1 | Аппаратура (оборудование) объектов с воздушными подвижными станциями | Средства радиосвязи, радиоопределения, радионавигации и радиолокации; радиопередатчики; пилотажно-навигационное оборудование; аппаратура передачи информации; системы автоматизированного контроля и управления; устройства электронно-вычислительной техники средства отображения информации; аппаратура документирования и т.п. | 2 ^{2), 3)} | 2 ^{2), 3)} | 2 ^{2), 3)} | 1 | 1 | 1 |
| 1.2.2 | Аппаратура (оборудование) объектов с наземными станциями воздушной подвижной службы | Средства радиосвязи, радиоопределения, радионавигации; оконечная аппаратура; радиопередатчики, коммутационное оборудование; устройства электронно-вычислительной техники, средства отображения информации; устройства управления и регулирования и т.п. | 2 | 2 | 2 | 1 | 1 | 1 |
| 1.2.3 | Аппаратура (оборудование) объектов с космическими станциями | Средства радиосвязи; аппаратура ввода, обработки и хранения информации; программные устройства; устройства управления и регулирования и т.п. | 2 | 1 | 1 | 1 | 1 | 1 |
| 1.2.4 | Аппаратура (оборудование) объектов с | Средства радиосвязи, радиоопределения; радиопередатчики; устройства | 2 | 2 | 2 | 3 | 3 | 1 |

| | | | | | | | | | |
|-------|---|--|---|----|----|-----------------|----------------------|------------------|--|
| | земными станциями | управления и регулирования, программные устройства; устройства обработки информации; оконечная аппаратура и т.п. | | | | | | | |
| 1.2.5 | Аппаратура (оборудование) радиолокационных подвижных станций | - | - | 2 | 2 | - | 10 ^{4), 5)} | 10 ⁴⁾ | |
| 1.3.1 | Аппаратура (оборудование) станций морской подвижной службы, размещаемая в постах с радиоприемными устройствами; на открытых местах в неэкранированных помещениях верхней палубы и надстроек судов с металлическими корпусами; на судах с неметаллическими корпусами | Средства радиосвязи, радиоопределения, радионавигации; приборы систем автоматизированного управления и контроля, коммутационное оборудование; устройства электронно-вычислительной техники; оконечная аппаратура и т.п. | 2 | 2 | 2 | - | - | 1 ⁶⁾ | |
| 1.3.2 | Аппаратура (оборудование) судов, размещаемая внутри металлического корпуса судна вне экранированного поста с радиоприемными устройствами | Приборы систем контроля, управления и автоматики; оборудование РЛС, системы гидроакустики; рыбопоисковая аппаратура и т.д. | 2 | 3 | 3 | - | - | - | |
| 1.3.3 | Аппаратура (оборудование) объектов с береговыми станциями морской подвижной службы | Средства радиосвязи, радиоопределения; радиопередатчики; коммутационное оборудование; устройства электронно-вычислительной техники; оконечная аппаратура; средства отображения информации; устройства управления, регулирования и т.п. | 2 | 2 | 2 | - | - | 1 ⁶⁾ | |
| 1.3.4 | Аппаратура (оборудование) радиолокационных сухопутных станций | - | - | 2 | 2 | - | 10 ^{4), 5)} | 10 ⁴⁾ | |
| 1.3.5 | Аппаратура (оборудование), относящаяся к группам 1.3.1, 1.3.2 | Устройства антенных коммутаторов, гониометрических приставок и т.п. | 1 | 7) | 7) | 1 ⁶⁾ | 1 ⁶⁾ | 1 ⁶⁾ | |

| | | | | | | | | |
|-------|--|--|---|---|---|---|---|-----------------|
| | и 1.3.3, устанавливаемая внутри блоков с антенными цепями, не отделенная от них сплошными металлическими экранами; отделенная от них сплошными металлическими экранами, но электрически связанная с ними; вне блоков с антенными цепями, электрически связанная с ними | | | | | | | |
| 1.3.6 | Аппаратура (оборудование), относящаяся к группам 1.3.1, 1.3.2 и 1.3.3, устанавливаемая внутри блоков с антенными цепями, отделенная от них сплошным металлическим экраном и электрически не связанная с ними | Устройства антенных коммутаторов, гониометрических приставок и т.п. | 1 | 2 | 2 | - | - | 1 ^{б)} |
| 2.1.1 | Оборудование (устройства) объектов с сухопутными подвижными станциями | Источники электропитания, преобразователи электрической энергии, электродвигатели, отопительные установки, фильтровентиляционные устройства, измерительные приборы, световые приборы, статические преобразователи напряжения, преобразователи люминесцентного освещения, инверторы, регуляторы напряжения и т.п. | - | 1 | 1 | - | - | 1 |
| 2.1.2 | Оборудование (устройства) объектов со станциями фиксированной службы, размещаемое в общих помещениях с радиоприемными устройствами или на территории антенных полей | Источники электропитания, преобразователи электрической энергии, электродвигатели, отопительные установки, фильтровентиляционные устройства, измерительные приборы, световые приборы и т.п. | - | 1 | 1 | - | - | 1 |
| 2.1.3 | Оборудование (устройства) объектов со станциями фиксированной | Источники электропитания, преобразователи электрической энергии, электродвигатели отопительные установки, | - | 3 | - | - | - | 10 |

| | | | | | | | | |
|-------|---|---|--------------------|--------------------|--------------------|---|---------------------|------------------|
| | службы, не размещаемое в общих помещениях с радиоприемными устройствами или на территории антенных полей | фильтровентиляционные устройства, измерительные приборы, световые приборы и т.п. | | | | | | |
| 2.2.1 | Оборудование (устройства) объектов с воздушными подвижными станциями | Источники электропитания, преобразователи электрической энергии, электродвигатели, системы зажигания, аппаратура управления, системы аварийной сигнализации, системы жизнеобеспечения, компрессоры, световые приборы и т.п. | 2 ^{2),3)} | 2 ^{2),3)} | 2 ^{2),3)} | 1 | 1 | 1 |
| 2.2.2 | Оборудование (устройства) объектов с наземными станциями воздушной подвижной службы | Источники электропитания, преобразователи электрической энергии, электродвигатели, системы жизнеобеспечения, световые приборы и т.п. | 2 | 2 | 2 | 1 | 1 | 1 |
| 2.2.3 | Оборудование (устройства) объектов с космическими станциями | Источники электропитания, преобразователи электрической энергии, исполнительные электроустройства, устройства регулирования и управления и т.п. | 2 | 1 | 1 | 1 | 1 | 1 |
| 2.2.4 | Оборудование (устройства) объектов с земными станциями | Источники электропитания, преобразователи электрической энергии, программные устройства, электродвигатели, световые приборы и т.п. | 2 | 2 | 2 | 3 | 3 | 1 |
| 2.2.5 | Оборудование (устройства) стационарных радиолокационных станций воздушных подвижных служб | - | - | 2 | 2 | - | 10 ^{4),5)} | 10 ⁴⁾ |
| 2.3.1 | Оборудование (устройства) станций морской подвижной службы, размещаемое в постах с радиоприемными устройствами; на открытых местах в неэкранированных помещениях верхней палубы и надстроек судов с металлическими корпусами; на судах с неметаллическими корпусами | Источники электропитания, преобразователи электрической энергии, электродвигатели, системы управления, световые приборы, двигатели внутреннего сгорания и т.п. | 2 | 2 | 2 | - | - | 1 ⁶⁾ |

| | | | | | | | | |
|-------|--|---|-----------------|-----------------|-----------------|-----------------|----------------------|----------------------|
| 2.3.2 | Оборудование (устройства) судов, размещаемое внутри металлического корпуса судна вне экранированного поста с радиоприемными устройствами | Источники электропитания, преобразователи электрической энергии, электродвигатели, системы управления, световые приборы, двигатели внутреннего сгорания и т.п. | 2 ⁸⁾ | 3 ⁸⁾ | 3 ⁸⁾ | - | - | - |
| 2.3.3 | Оборудование (устройства) объектов с береговыми станциями морской подвижной службы | Средства радиосвязи, радионавигации и радиоопределения; коммутационное оборудование; устройства электронно-вычислительной техники; оконечная аппаратура; средства отображения информации; устройства управления, регулирования и т.п. | 2 | 2 | 2 | - | - | 1 |
| 2.3.4 | Оборудование (устройства) береговых радиолокационных станций | - | - | 2 | 2 | - | 10 ^{4), 5)} | 10 ^{4), 5)} |
| 2.3.5 | Оборудование (устройства), относящееся к группам 2.3.1, 2.3.2 и 2.3.3, устанавливаемое внутри блоков с антенными цепями, не отделенное от них сплошными металлическими экранами; отделенное от них сплошными металлическими экранами, но электрически связанное с ними; вне блоков с антенными цепями, электрически связанное с ними | Устройства антенных коммутаторов, гониометрические приставки и т.п. | 1 | 1 ⁷⁾ | 1 ⁷⁾ | 1 ⁶⁾ | 1 ⁶⁾ | 1 ⁶⁾ |
| 2.3.6 | Оборудование (устройства), относящееся к группам 2.3.1, 2.3.2 и 2.3.3, устанавливаемое внутри блоков с антенными цепями, отделенные от них сплошным металлическим экраном и | Устройства антенных коммутаторов, гониометрические приставки и т.п. | 2 | 2 | 2 | - | - | 1 ⁶⁾ |

| | | | | | | | | |
|--------|--|------------------------------|---|-----------------|-----------------|---|---------------------|------------------|
| 3.1.1 | электрически не связанное с ними Наземные транспортные средства с низким уровнем радиопомех, предназначенные для размещения подвижных станций | Автомобили, мотоциклы и т.п. | - | 2 ⁹⁾ | 2 ⁹⁾ | - | 1 ^{5), 9)} | 1 ⁹⁾ |
| 3.1.2 | Автономные средства электропитания с двигателями внутреннего сгорания, устанавливаемые на объектах с фиксированными и подвижными станциями | - | - | 1 | 1 | - | - | 1 |
| 3.1.3 | Передвижные автономные средства электропитания с двигателями внутреннего сгорания, не устанавливаемые совместно с радиоприемными устройствами, но предназначенные для их питания | - | - | 2 | - | - | - | 10 |
| 3.2.1. | Летательные аппараты, предназначенные для размещения на судах | Вертолеты | - | - | - | - | 10 ⁵⁾ | 10 ⁵⁾ |

1) Радиопомехи измеряют только на зажимах, электрически связанных с устройствами, расположенными внутри блоков с антенными трактами.

2) Для устройств кратковременного и повторно кратковременного действия, создающих радиопомехи длительностью не более 1 с каждая при общей продолжительности работы за время одного полета не более 2 мин, норму напряжения радиопомех устанавливают на 6 дБ выше значений, приведенных на рисунке 1.

3) Измерения не проводят на внешних зажимах устройств, предназначенных для подключения стартер-генераторов в режиме запуска и цепей наземного автоматизированного контроля.

4) На отдельных частотах допускается превышение нормы на 10 дБ.

5) Радиопомехи измеряют только при приемочных и типовых испытаниях.

6) Напряженность поля радиопомех, создаваемых устройствами, предназначенными для размещения на судах, измеряют только в случае, если они установлены на открытых местах, в неэкранированных помещениях верхней палубы и надстроек или на мачтах, а также на антенных полях береговых объектов, в помещениях с радиоприемной аппаратурой.

7) Норма напряжения радиопомех равна: 15 дБ - в полосе частот св. 0,15 до 30 МГц включ.; 26 дБ - в полосе частот св. 30 до 100 МГц включ.

8) При измерении радиопомех от источников и преобразователей электрической энергии (выпрямителей инверторов и т.п.) норму напряжения радиопомех устанавливают на 10 дБ выше значений, приведенных на рисунке 1.

9) Электрооборудование кратковременного действия (звуковой сигнал, стартер, пусковое устройство, указатель поворотов и др.), работающее не более 1 мин, испытанию не подлежит, если это не указано в нормативной документации (НД) на испытуемое устройство.

5 НОРМЫ

5.1 Квазипиковые значения несимметричного напряжения радиопомех U в децибелах относительно 1 мкВ не должны превышать значений, приведенных на рисунке 1 или вычисленных по формулам:

- для кривой 1:

в полосе частот от 0,009 до 0,15 МГц включ.

$$U = 80 - 28,9 \lg \frac{f}{0,01},$$

в полосе частот св. 0,15 до 0,5 МГц включ.

$$U = 50 - 19,14 \lg \frac{f}{0,15},$$

в полосе частот св. 0,5 до 6 МГц включ.

$$U = 40 - 12,97 \lg \frac{f}{0,5},$$

в полосе частот св. 6 до 30 МГц включ.

$$U = 26,$$

в полосе частот св. 30 до 100 МГц включ.

$$U = 34;$$

}⁽¹⁾

- для кривой 2:

в полосе частот от 0,009 до 0,15 МГц включ.

$$U = 90 - 28,91 \lg \frac{f}{0,01},$$

в полосе частот св. 0,15 до 0,5 МГц включ.

$$U = 66 - 22,971 \lg \frac{f}{0,15},$$

в полосе частот св. 0,5 до 6 МГц включ.

$$U = 54 - 12,971 \lg \frac{f}{0,5},$$

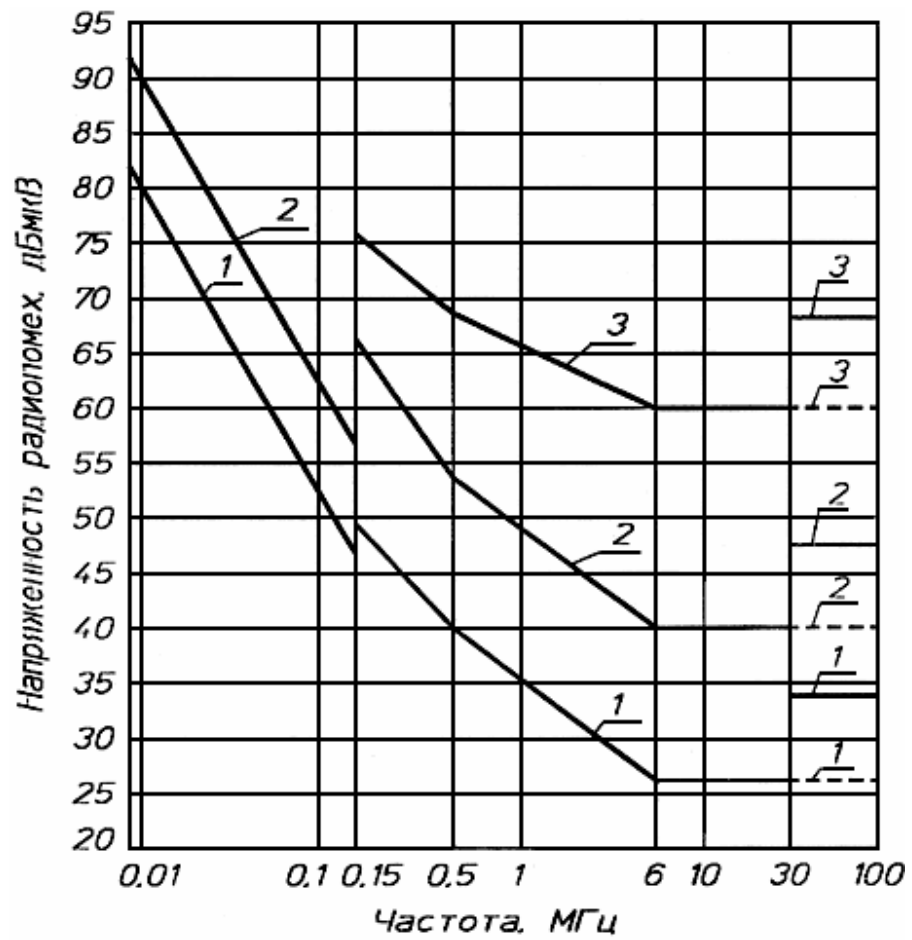
в полосе частот св. 6 до 30 МГц включ.

$$U = 40,$$

в полосе частот св. 30 до 100 МГц включ.

$$U = 48;$$

}
)⁽²



— - квазипиковые значения:

- - - - - средние значения

Рисунок 1 - Нормы напряжения радиопомех

- для кривой 3:

в полосе частот от 0,15 до 0,5 МГц включ.

$$U = 76 - 15,31 \lg \frac{f}{0,15},$$

в полосе частот св. 0,5 до 6 МГц включ.

$$U = 68 - 7,41 \lg \frac{f}{0,5},$$

в полосе частот св. 6 до 30 МГц включ.

$$U = 60,$$

в полосе частот св. 30 до 100 МГц включ.

$$U = 68,$$

} (3)

где f - частота, МГц.

5.2 Средние значения несимметричного напряжения радиопомех U (измеряемые с использованием детектора среднего значения) в децибелах относительно 1 мкВ в полосе частот от 30 до 100 МГц не должны превышать значений, приведенных на рисунке 1 и равных:

- для кривой 1

$$U = 26,$$

- для кривой 2

$$U = 40,$$

- для кривой 3

$$U = 60.$$

Примечание к 5.1 и 5.2. Устройства должны соответствовать нормам на квазипиковые и средние значения несимметричного напряжения радиопомех.

5.3 Квазипиковые значения напряженности поля радиопомех E в децибелах относительно 1 мкВ/м не должны превышать значений, приведенных на кривой 1 рисунка 2 или вычисленных по формулам:

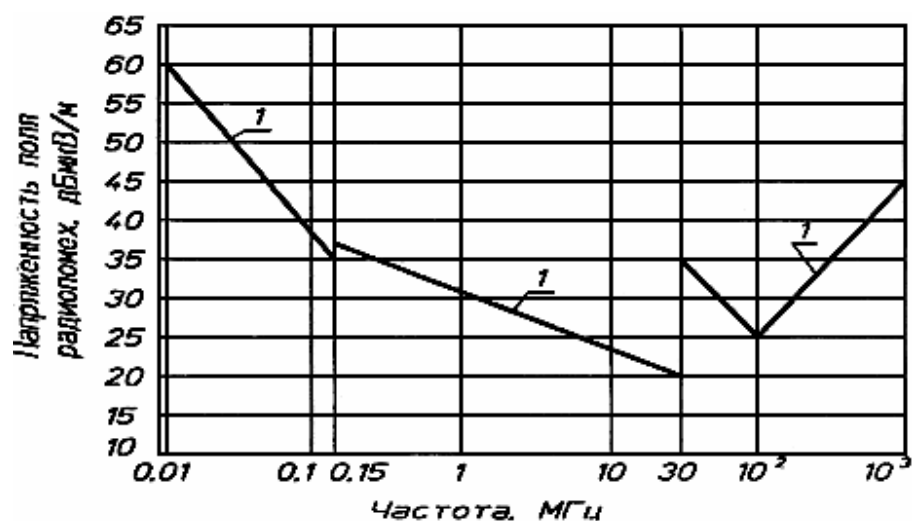


Рисунок 2 - Нормы напряженности поля радиопомех

в полосе частот от 0,009 до 0,15 МГц включ.

$$E = 60 - 20,4 \lg \frac{f}{0,01},$$

в полосе частот св. 0,15 до 30 МГц включ.

$$E = 37 - 7,39 \lg \frac{f}{0,15},$$

в полосе частот св. 30 до 100 МГц включ.

$$E = 36 - 21 \lg \frac{f}{30},$$

в полосе частот св. 100 до 1000 МГц включ.

$$E = 25 + 20 \lg \frac{f}{100},$$

(4)

где f - частота, МГц.

5.4 В технически обоснованных случаях при испытании устройств допускается производить приемку с отдельными изменениями в методиках и нормах, согласованными с заказчиком.

5.5 В случае необходимости отнесение отдельных устройств к соответствующей группе таблицы 1 осуществляют государственные инспекции электросвязи министерств связи стран - членов РСС.

5.6 Радиопомехи, создаваемые устройствами, технические задания на которые утверждены до 01.01.90, в полосе частот от 0,009 до 0,15 МГц не нормируют.

6 МЕТОДЫ ИСПЫТАНИЙ

6.1 Общие положения

6.1.1 Испытания проводят в соответствии с требованиями ГОСТ 16842 и настоящего стандарта.

6.1.2 Радиопомехи измеряют при приемочных испытаниях опытных образцов и устройств единичного выпуска, а также при периодических, типовых и сертификационных испытаниях серийно выпускаемых устройств.

Необходимость измерений радиопомех при других видах испытаний серийно выпускаемых устройств устанавливают в НД на испытываемое устройство.

6.1.3 Устройства, работающие в различных режимах, в процессе приемочных, типовых и сертификационных испытаний измеряют во всех режимах, указанных в НД на испытываемое устройство. Если изменение режимов влияет на результат измерений, то при других видах испытаний серийно выпускаемых устройств, радиопомехи измеряют в режиме, при котором наблюдают наибольшие значения радиопомех, о чем должно быть указано в НД.

Если по условиям испытаний какой-либо режим работы установить невозможно, то отклонение от этого режима указывают в протоколе испытаний.

Допускается измерять напряжение радиопомех от электростанций, агрегатов и других источников и преобразователей электрической энергии при работе их в режиме холостого хода, если предварительно установлено, что напряжение радиопомех при наличии нагрузки не возрастает. При токах нагрузки, превышающих 25 А, допускается проводить измерения при токе 25 А.

Для обеспечения заданных режимов работы к соответствующим зажимам испытываемого устройства подключают нагрузки, внешние устройства или их эквиваленты.

6.1.4 Радиопомехи при приемочных, типовых и сертификационных испытаниях измеряют при номинальных и при предельно допустимых для нормальной работы устройства значениях напряжения сети электропитания. В случае, когда по условиям испытаний предельные напряжения сети электропитания не могут быть установлены, это отражают в протоколе испытаний.

Если изменение напряжения сети электропитания влияет на уровень радиопомех, то другие виды испытаний серийно выпускаемых устройств, проводят при напряжении сети электропитания, при котором наблюдают максимальный уровень радиопомех.

6.1.5 Напряжение радиопомех измеряют на зажимах для подключения сети электропитания и нагрузок, а также в бортовых сетях электропитания объектов.

Необходимость измерения на зажимах для подключения внешних устройств устанавливает заказчик по согласованию с разработчиком (изготовителем).

6.1.6 Напряжение радиопомех измеряют в экранированных помещениях, соответствующих требованиям настоящего стандарта. Допускается проводить измерения в неэкранированном помещении, если выполняются требования 6.1.10.

6.1.7 Напряженность поля радиопомех измеряют на измерительной площадке или в безэховой камере, отвечающих требованиям ГОСТ 16842.

Измерение напряженности поля радиопомех от крупногабаритного оборудования допускается проводить не на измерительной площадке. В этом случае условия измерения должны быть отражены в протоколе испытаний.

Напряженность поля радиопомех в полосе частот ниже 30 МГц допускается измерять в экранированном помещении. При этом расстояние от испытываемого устройства и антенны измерителя радиопомех до ближайших токопроводящих предметов (в том числе стен экранированного помещения) должно быть не менее 2 м.

6.1.8 При измерении радиопомех к испытываемому устройству подключают только те вспомогательные устройства и контрольно-измерительные приборы, которые необходимы для установления заданного режима работы.

6.1.9 Радиопомехи измеряют в нормальных климатических условиях по ГОСТ 15150.

Не допускается измерять напряженность поля радиопомех на открытой площадке при дожде, снегопаде, гололеде или наличии влаги на испытываемом устройстве, кроме случаев, указанных в НД на устройство.

6.1.10 Значение напряжения (напряженности поля) посторонних радиопомех на каждой частоте измерений (в

том числе от вспомогательных устройств и контрольно-измерительных приборов, подключенных к испытываемому устройству) должно быть не менее чем на 6 дБ ниже нормируемого значения. Напряжение (напряженность поля) радиопомех допускается измерять при уровне посторонних радиопомех менее чем на 6 дБ ниже нормируемого значения, если суммарное значение радиопомех, создаваемых испытываемым устройством, и посторонних радиопомех не превышает нормы.

6.2 Измерительная аппаратура и вспомогательное оборудование

6.2.1 Измеритель радиопомех по ГОСТ 11001.

Номинальная ширина полосы пропускания измерителя радиопомех (на уровне минус 6 дБ) должна соответствовать:

- 0,2 кГц в полосе частот от 0,009 до 0,15 МГц;
- 9 кГц в полосе частот от 0,15 до 30 МГц;
- 120 кГц в полосе частот от 30 до 1000 МГц.

6.2.2 Антенны по ГОСТ 11001: магнитная - в полосе частот от 0,009 до 0,15 МГц, электрическая - в полосе частот от 0,15 до 30 МГц - несимметричный вибратор, электрическая в полосе частот от 30 до 1000 МГц - симметричный вибратор или биконическая антенна.

6.2.3 V-образные эквиваленты сети по ГОСТ 11001 типов:

- 4 на полосу частот от 0,009 до 30 МГц;
- 5 на полосу частот от 0,15 до 100 МГц.

6.2.4 Пробник напряжения типа 1 по ГОСТ 11001 на полосу частот от 0,009 до 100 МГц и рабочее постоянное напряжение 500 В или переменное напряжение 250 В частоты 50 или 400 Гц.

При измерении радиопомех в цепях с постоянным напряжением свыше 500 В или переменным напряжением свыше 220 В используют пробник напряжения с последовательно подключенным к его входу конденсатором емкостью не более 0,022 мкФ на соответствующее рабочее напряжение. Пробник напряжения с дополнительным конденсатором должен быть откалиброван в соответствии с методическими указаниями на методику поверки эквивалентов сети [2].

6.2.5 Эквиваленты нагрузок, внешних устройств (устройств управления, сигнализации, датчиков и т.п.) - специально изготовленные устройства для испытаний, используемые при необходимости.

Полные сопротивления эквивалентов нагрузок, внешних устройств должны соответствовать полным сопротивлениям реальных внешних устройств. Значения полных сопротивлений и другие электрические параметры должны быть указаны в НД на испытываемое устройство. В эквивалентах нагрузок внешних устройств должны быть предусмотрены соединители для подключения измерительной аппаратуры и зажим заземления.

Перечень эквивалентов нагрузок внешних устройств для проведения испытаний устанавливают в НД на устройство.

6.2.6 Стенд для проведения измерений радиопомех от малогабаритных устройств - стол, покрытый металлическим листом. При измерении напряженности поля радиопомех высота стола должна быть 1 м.

6.2.7 Металлический лист толщиной не менее 0,5 мм и размерами, обеспечивающими размещение испытываемого устройства и вспомогательного оборудования. Площадь листа должна быть не менее 2 м^2 , при измерении напряженности поля радиопомех - не менее 5 м^2 . Допускается изготавливать лист из нескольких частей при условии создания точек контакта на расстоянии не более 0,25 м.

6.2.8 Прокладка из изоляционного материала толщиной 0,04 м.

6.3 Подготовка к измерениям напряжения радиопомех

6.3.1 Напряжение радиопомех измеряют с применением эквивалентов сети или пробников напряжения.

6.3.2 Эквиваленты сети применяют, когда испытываемое устройство потребляет или генерирует ток:

Рисунок 3 - Расположение испытуемого устройства, измерительной аппаратуры и вспомогательного оборудования при измерении напряжения радиопомех с использованием эквивалента сети

6.3.7 При измерении радиопомех от малогабаритных устройств эквивалент сети, нагрузку, внешнее устройство располагают на расстоянии 0,8 м от испытуемого устройства.

При измерении радиопомех от крупногабаритных устройств эквивалент сети, нагрузку, внешнее устройство располагают на расстоянии 2 м от испытуемого устройства.

Зажимы заземления эквивалента сети, нагрузки, внешнего устройства соединяют с металлическим листом стенда шиной шириной не менее 0,03 м и длиной не более 0,2 м.

6.3.8 Испытуемое устройство подключают к эквиваленту сети, нагрузке, внешнему устройству штатным кабелем, при этом:

- если длина штатного кабеля больше 1 м (2,5 м), то излишек кабеля сворачивают в плоские петли длиной 0,3-0,4 м; если практически это выполнить невозможно (например, из-за жесткости кабеля), то его расположение указывают в протоколе испытаний;

- если размещение нагрузки, внешнего устройства на расстоянии 0,8 м (2 м) от испытуемого устройства неудобно или невозможно и штатный кабель позволяет установить нагрузку, внешнее устройство на расстоянии более 0,8 м (2 м), то их размещают на большем расстоянии и это отмечают в протоколе испытаний;

- если длина штатного кабеля менее 1 м (2,5 м), то эквивалент сети, нагрузку, внешнее устройство располагают на расстоянии, равном длине кабеля;

- если устройства не комплектуются штатным кабелем, то подключение производят неэкранированным кабелем длиной 1 м (2,5 м);

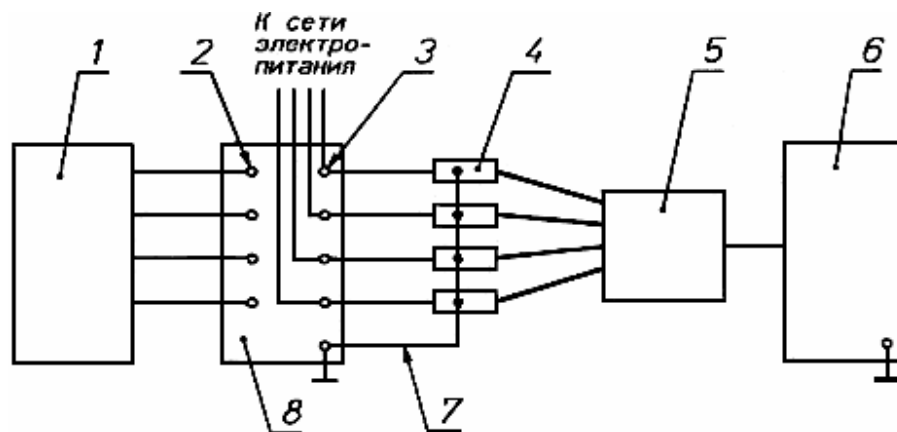
- если штатный кабель имеет экранирующую оболочку, то ее соединяют с зажимом заземления эквивалента сети.

6.3.9 Расположение основных узлов устройства, подводящих и соединительных кабелей, заземляющих и соединительных элементов должно, по возможности, соответствовать реальным условиям работы и требованиям НД на испытуемое устройство.

Для соединения корпусов отдельных стоек и блоков устройства между собой или с металлическим листом применяют элементы, предусмотренные конструкцией испытуемого устройства. При их отсутствии необходимо применять медные или латунные шины шириной не менее 0,03 м возможно меньшей длины. Переходные затухания узлов металлизации должны соответствовать требованиям НД на испытуемое устройство.

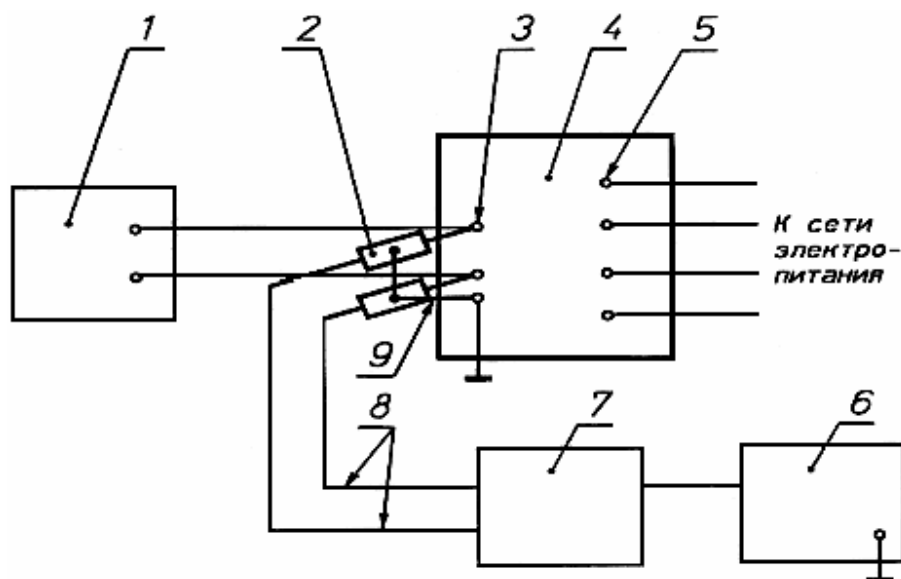
Аппаратуру радиосвязи (в том числе радиорелейную, тропосферную и т.п.) испытывают с экранированным эквивалентом антенны.

6.3.10 Схемы измерения напряжения радиопомех с использованием пробника напряжения на зажимах для подключения сети электропитания, нагрузки, внешнего устройства приведены на рисунках 4 и 5.



1 - нагрузка, внешнее устройство; 2 - зажим для подключения нагрузки, внешнего устройства; 3 - зажим сети электропитания; 4 - разделительное устройство пробника напряжения; 5 - переключатель фаз; 6 - измеритель радиопомех; 7 - провод, соединяющий разделительные устройства пробника напряжения с зажимом на корпусе устройства; 8 - испытуемое устройство

Рисунок 4 - Схема измерения напряжения радиопомех на зажимах для подключения сети электропитания с использованием пробника напряжения

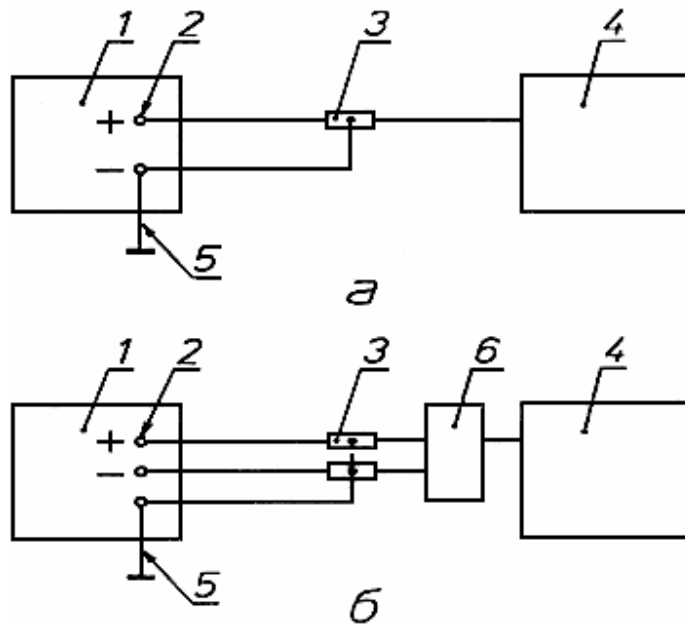


1 - нагрузка, внешнее устройство; 2 - разделительное устройство пробника напряжения; 3 - зажим для подключения нагрузки, внешнего устройства; 4 - испытуемое устройство; 5 - зажим для подключения сети электропитания; 6 - измеритель радиопомех; 7 - переключатель фаз; 8 - соединительные коаксиальные кабели; 9 - провод, соединяющий разделительные устройства пробника напряжения с зажимом на корпусе испытуемого устройства

Рисунок 5 - Схема измерения напряжения радиопомех на зажимах для подключения нагрузки, внешнего устройства с использованием пробника напряжения

Провода (шины), подключающие разделительные устройства пробников напряжения к зажимам и корпусу испытуемого устройства, должны быть возможно меньшей длины.

6.3.11 Схема измерения напряжения радиопомех на зажимах бортовой сети электропитания объекта приведена на рисунке 6.



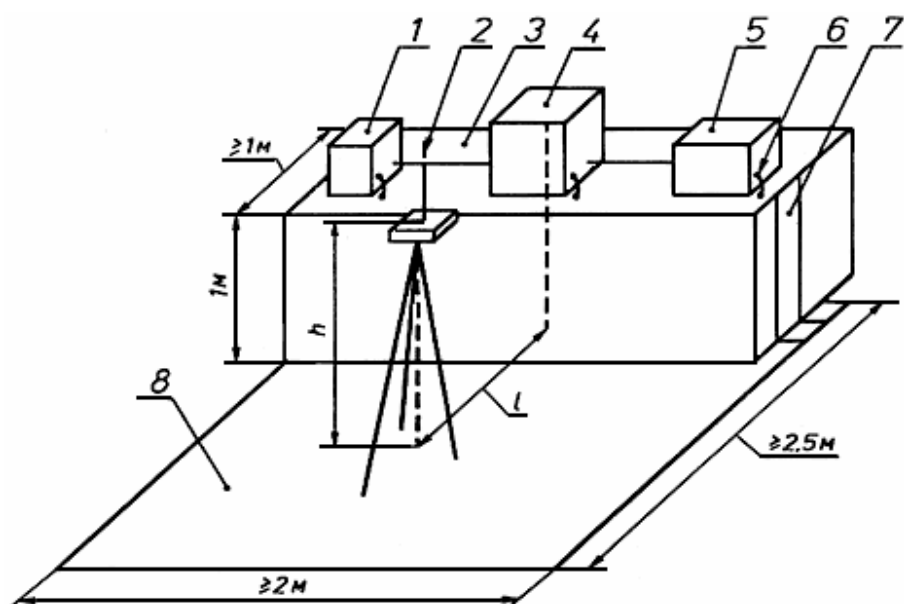
1 - испытуемый объект; 2 - зажим для подключения сети электропитания; 3 - пробник напряжения типа 1; 4 - измеритель радиопомех; 5 - провод заземления (если устройство заземляется); 6 - переключатель фаз; а - однопроводная сеть; б - двухпроводная сеть

Рисунок 6 - Схема измерения напряжения радиопомех на зажимах бортовой сети электропитания объекта

На объектах группы 3.1.1 напряжение радиопомех измеряют на зажимах для подключения к бортовой сети электропитания радиоэлектронных средств, а при отсутствии этих зажимов - на зажимах аккумуляторной батареи.

6.4 Подготовка к измерениям напряженности поля радиопомех

6.4.1. Расположение испытуемого устройства, измерительной аппаратуры и вспомогательного оборудования при измерении напряженности поля радиопомех от малогабаритных устройств приведено на рисунке 7.



1 - нагрузка, внешнее устройство; 2 - антенна; 3 - стенд для проведения измерений; 4 - испытуемое устройство; 5 - эквивалент сети; 6 - шина заземления эквивалента сети; 7 - соединительная шина; 8 - металлический лист; h - высота установки антенны; l - расстояние между проекциями на землю центра антенны и ближайшей точки корпуса устройства

Рисунок 7 - Расположение испытуемого устройства, измерительной аппаратуры и вспомогательного оборудования при измерении напряженности поля радиопомех от малогабаритных устройств

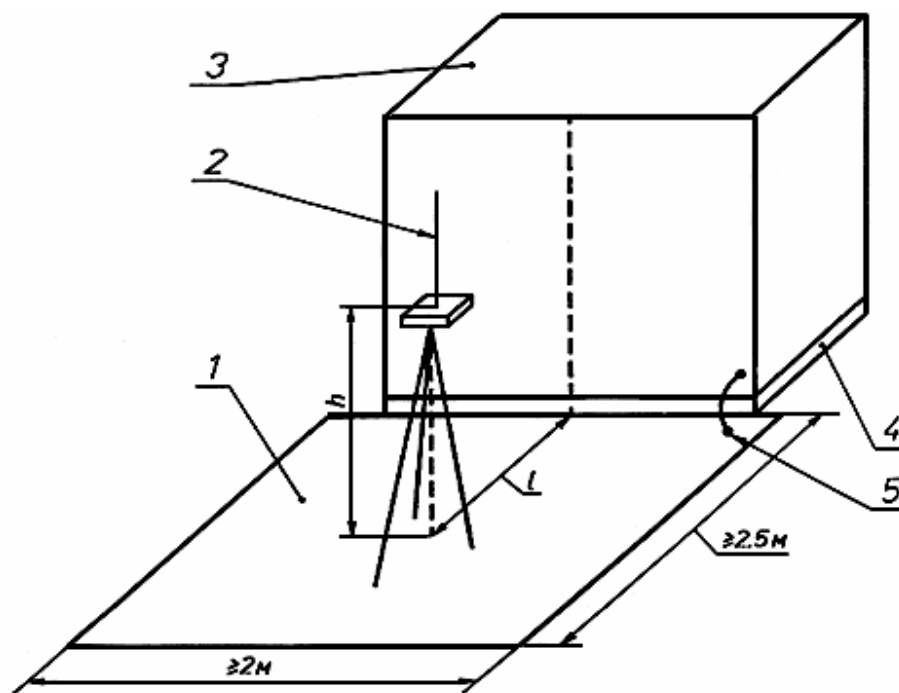
Малогабаритное устройство располагают на стенде в соответствии с рисунком 3. Стенд устанавливают на металлический лист.

Металлический лист стенда должен быть соединен с металлическим листом или экраном помещения шиной длиной не более 1 м и шириной не менее 0,2 м.

Расположение испытуемого устройства, измерительной аппаратуры и вспомогательного оборудования при измерении напряженности поля радиопомех от крупногабаритных устройств классов 1 и 2 приведено на рисунке 8.

Металлический лист устанавливают непосредственно у испытуемого устройства. Зажим заземления испытуемого устройства соединяют с металлическим листом.

Примечание - При измерении в экранированном помещении стенд устанавливают на пол без металлического листа.



1 - металлический лист; 2 - антенна; 3 - испытуемое устройство; 4 - прокладка из изоляционного материала; 5 - шина заземления испытуемого устройства; h - высота установки антенны; l - расстояние между проекциями на землю центра антенны и ближайшей точки корпуса устройства

Рисунок 8 - Расположение испытуемого устройства, измерительной аппаратуры и вспомогательного оборудования при измерении напряженности поля радиопомех от крупногабаритных устройств

6.4.2 Если напряжение радиопомех от малогабаритного устройства измерялось с эквивалентом сети, то напряженность поля радиопомех измеряют так же.

При измерении напряженности поля радиопомех от крупногабаритных устройств эквиваленты сети и пробники напряжения не используют.

6.4.3 Устройства класса 3 располагают в рабочем положении на земле в центре измерительной площадки.

Бесколесные испытуемые устройства устанавливают на изоляционных подставках. Подставка должна быть такой высоты, чтобы расстояние от земли до нижней части устройства составляло 0,2 м. Руль мототранспортных средств устанавливают в положение, при котором переднее колесо находится на одной линии с рамой.

Крупногабаритные бесколесные устройства допускается устанавливать на трейлерах (прицепах).

6.4.4 Двери экранированных шкафов, кабин, кузовов, приборных отсеков, различные съемные щитки, крышки, люки и капоты транспортных средств должны быть закрыты и закреплены.

6.4.5 Антенну измерителя радиопомех устанавливают так, чтобы расстояние между проекциями на землю, центра антенны и центра устройства при испытании малогабаритных устройств и ближайшей точки корпуса устройства при испытании крупногабаритных устройств было равно указанному в таблице 1 (1, 3, 10 м).

Центр антенны при испытании устройств всех групп, кроме группы 3.1.1, располагают напротив середины корпуса испытуемого устройства.

При испытании объектов группы 3.1.1 антенну располагают напротив двигателя.

Высота установки основания штыревой или магнитной антенны должна быть 1 м; высота центра симметричного вибратора или биконической антенны - 2 м.

Измеритель радиопомех располагают на расстоянии не менее 3 м от ближайшей точки измерительной

антенны и от испытываемого устройства.

6.5 Проведение измерений

6.5.1 Радиопомехи измеряют на контрольных частотах в пределах нормируемой полосы частот:

- 0,009; 0,015; 0,025; 0,04; 0,06; 0,07; 0,1; 0,16; 0,24; 0,55; 1,0; 1,4; 2,0; 3,5; 6,0; 10 и 22 МГц с отклонением $\pm 10\%$;

- 30, 45, 65, 90, 150, 180 и 220 МГц с отклонением ± 5 МГц;

- 300, 450, 600, 750, 900 и 1000 МГц с отклонением ± 20 МГц.

Переход от одной контрольной частоты измерения к другой производят плавной перестройкой измерителя радиопомех по частоте. При этом регистрируют значения помех и частоту, где имеет место максимальное превышение уровня относительно зафиксированного на предыдущей контрольной частоте.

При испытаниях радиопередающих устройств частоты измерений не должны совпадать с частотами основных, внеполосных и побочных излучений радиопередающего устройства.

6.5.2 Посторонние радиопомехи при испытании устройств с собственным элементом включения определяют при выключенном элементе. Если устройства включаются элементами, расположенными вне его корпуса (например, в распределительном шкафу), то при определении напряжения посторонних радиопомех контакты этих элементов должны быть разомкнуты и к ним должны быть параллельно присоединены конденсаторы емкостью не менее 0,1 мкФ.

6.5.3 Если в процессе измерений показания измерителя радиопомех изменяются, то фиксируют наибольшее из наблюдаемых показаний за время не менее 15 с.

6.5.4 Радиопомехи, создаваемые подвижными, переносными и стационарными устройствами с двигателями внутреннего сгорания, измеряют на неподвижном устройстве с работающим двигателем.

Температура двигателя во время измерений должна быть в пределах нормальной рабочей температуры, указанной в НД на устройство конкретного типа.

Во время измерения на объектах с двигателями внутреннего сгорания должно работать все электрооборудование этого объекта (система зажигания, генераторная установка, электродвигатель и др.), а также оборудование, установленное на испытываемом объекте, если в НД не указаны другие условия испытаний.

6.5.5 При измерении радиопомех от устройств с двигателями внутреннего сгорания, у которых частота вращения коленчатого вала или турбины может изменяться, частота вращения должна составлять 60-70% от максимальной.

При измерении устройств, работающих с постоянной частотой вращения коленчатого вала или турбины, частоту вращения устанавливают в соответствии с требованиями НД.

6.5.6 В полосе частот от 0,009 до 0,15 МГц измеряют горизонтальную составляющую магнитного поля.

В полосе частот от 0,15 до 30 МГц измеряют вертикальную составляющую электрического поля.

В полосе частот от 30 до 1000 МГц измеряют вертикальную и горизонтальную составляющие электрического поля.

6.5.7 При испытании крупногабаритных устройств антенну последовательно устанавливают с трех сторон устройства, если питание осуществляется от внешнего источника электрической энергии (включают ту сторону, к которой подходит провод сети электропитания), и с четырех сторон, если устройство имеет автономное электропитание.

При испытании объектов группы 3.1.1 антенну последовательно устанавливают с трех сторон транспортного средства (справа, слева и спереди). Если в кузове транспортного средства встроены агрегаты с двигателями внутреннего сгорания, то напряженность поля радиопомех измеряют также сзади кузова. В этом случае встроженный агрегат должен быть в рабочем состоянии.

6.5.8 Если длина или ширина устройства более 2 м, то напряженность поля радиопомех измеряют не только в точке, находящейся напротив середины устройства (6.4.5), но и через каждый метр от нее при сохранении заданного расстояния от корпуса.

Если устройство состоит из нескольких соединенных вместе блоков, то антенну устанавливают напротив середины каждого из блоков.

6.6 Обработка результатов измерений и оценка результатов испытаний

6.6.1 В процессе испытаний на радиопомехи устанавливают соответствие опытных образцов, устройств единичного выпуска и серийно выпускаемых устройств требованиям настоящего стандарта на каждой частоте измерений.

6.6.2 В случае, когда на испытания представляются менее четырех устройств, требования настоящего стандарта к напряжению радиопомех считают выполненными, если значение радиопомех, создаваемых каждым испытываемым устройством, на 3 дБ меньше нормы.

6.6.3 В случае, когда на испытания представляются четыре и более устройств, требования настоящего стандарта к напряжению радиопомех считают выполненными, если удовлетворяются требования 6.6.6.

6.6.4 В случае, когда на испытания представляются менее четырнадцати устройств, требования настоящего стандарта к напряженности поля считают выполненными, если значение радиопомех, создаваемых каждым испытываемым устройством, не превышает нормируемое.

6.6.5 В случае, когда на испытания представляются четырнадцать и более устройств, требования настоящего стандарта к напряженности поля считают выполненными, если удовлетворяются требования 6.6.7.

6.6.6 Статистическое значение радиопомех A в децибелах не должно превышать нормируемое значение радиопомех. Значение A вычисляют по формуле

$$A = \bar{X} + kS, \quad (5)$$

где \bar{X} - выборочное среднее значение результатов измерений напряжения (напряженности поля) радиопомех, дБ, равное

$$\bar{X} = \frac{1}{n} \sum_{i=1}^n X_i;$$

k - коэффициент, представленный в таблице 2, зависящий от числа испытанных устройств;

S - выборочное среднее квадратическое отклонение результатов измерений, дБ, равное

$$S = \sqrt{\frac{1}{n-1} \sum_{i=1}^n (X_i - \bar{X})^2};$$

n - число испытанных устройств;

X_i - результат измерений напряжения (напряженности поля) радиопомех от i -го устройства на частоте измерений, дБ.

Таблица 2

| Число испытываемых устройств n | Значение коэффициента k |
|----------------------------------|---------------------------|
| 4 | 3,04 |
| 5 | 2,49 |
| 6 | 2,19 |
| 7 | 2,0 |

| | |
|----|------|
| 8 | 1,87 |
| 9 | 1,78 |
| 10 | 1,7 |
| 11 | 1,64 |
| 13 | 1,52 |
| 16 | 1,45 |
| 21 | 1,34 |
| 51 | 1,14 |

Примечание - При промежуточных значениях n используют значения k , соответствующие ближайшему меньшему значению.

6.6.7 Допустимое число испытанных устройств одной партии, у которых значение радиопомех превышает нормируемое, не должно быть более указанного в таблице 3.

Таблица 3

| Число испытанных устройств n | Допустимое число устройств $N_{\text{доп}}$, превышающих норму |
|--------------------------------|---|
| 13 | 0 |
| От 14 до 22 | 1 |
| " 23 " 29 | 2 |
| " 30 " 36 | 3 |
| " 37 " 43 | 4 |

Примечание - При промежуточных значениях n используют значения $N_{\text{доп}}$, соответствующие ближайшему меньшему значению.

6.6.8 Если результаты испытаний не соответствуют требованиям настоящего стандарта, то допускается проводить повторные испытания на удвоенном числе устройств, взятых из той же партии, после чего определяют соответствие требованиям стандарта суммарного числа устройств.

При повторных испытаниях значение радиопомех следует определять на тех же частотах, на которых проводились испытания первой выборки устройств.

Результаты повторных испытаний являются окончательными.

6.6.9 Выполнение требований 6.6.6 и 6.6.7 обеспечивает с надежностью 0,95 не превышение норм 80% устройств.

6.6.10 Для устройств групп 1.2.3, 1.2.4, 2.2.3 и 2.2.4 установленные нормы являются предельными, поэтому все выпускаемые устройства должны быть проверены и каждое из них должно соответствовать требованиям настоящего стандарта.

ПРИЛОЖЕНИЕ А
(информационное)

БИБЛИОГРАФИЯ

[1] Регламент радиосвязи, том 1, 1990 г.

[2] МИ 1763-87 Методические указания. Государственная система обеспечения единства измерений. Эквиваленты сети. Методы поверки

Текст документа сверен по:
официальное издание
М.: ИПК Издательство стандартов, 1997