

ГОСТ Р 51317.2.4—2000  
(МЭК 61000-2-4—94)

ГОСУДАРСТВЕННЫЙ СТАНДАРТ РОССИЙСКОЙ ФЕДЕРАЦИИ

---

Совместимость технических средств электромагнитная

## ЭЛЕКТРОМАГНИТНАЯ ОБСТАНОВКА

Уровни электромагнитной совместимости  
для низкочастотных кондуктивных помех в системах  
электропитания промышленных предприятий

Издание официальное

БЗ 10—2000/336 Б

ГОСТАНДАРТ РОССИИ  
Москва

Предисловие

1 РАЗРАБОТАН И ВНЕСЕН Техническим комитетом по стандартизации в области электромагнитной совместимости технических средств (ТК 30)

2 ПРИНЯТ И ВВЕДЕН В ДЕЙСТВИЕ Постановлением Госстандарта России от 13 декабря 2000 г. № 352-ст

3 Настоящий стандарт содержит аутентичный текст международного стандарта МЭК 61000-2-4 (1994—02), изд. 1 «Электромагнитная совместимость (ЭМС). Часть 2. Электромагнитная обстановка. Раздел 4. Уровни электромагнитной совместимости на промышленных предприятиях для низкочастотных кондуктивных помех» с дополнительными требованиями, отражающими потребности экономики страны

4 ВВЕДЕН ВПЕРВЫЕ

© ИПК Издательство стандартов, 2001

Настоящий стандарт не может быть полностью или частично воспроизведен, тиражирован и распространен в качестве официального издания без разрешения Госстандарта России

II

## Содержание

Введение . . . . .	IV
1 Область применения . . . . .	1
2 Нормативные ссылки . . . . .	1
3 Определения . . . . .	1
4 Классы электромагнитной обстановки . . . . .	2
5 Уровни электромагнитной совместимости . . . . .	3
5.1 Колебания напряжения . . . . .	3
5.2 Провалы напряжения и кратковременные перерывы питания . . . . .	3
5.3 Несимметрия напряжений . . . . .	4
5.4 Изменения частоты питающего напряжения . . . . .	4
5.5 Напряжения гармоник и интергармоник . . . . .	4
5.6 Отклонения напряжения . . . . .	5
Приложения	
А Примеры ожидаемых уровней помех в типичных системах электроснабжения промышленных предприятий . . . . .	7
Рисунки	
А.1 Пример системы электроснабжения предприятия с металлопрокатными станами . . . . .	9
А.2 Пример системы электроснабжения предприятия бумажной промышленности . . . . .	10
А.3 Пример системы электроснабжения предприятия с общим производственным циклом . . . . .	10
Б Библиография . . . . .	11

Введение

Стандарт МЭК 61000-2-4—94 является частью стандартов МЭК серии 61000 «Электромагнитная совместимость» согласно следующей структуре:

Часть 1 Основы

Общие вопросы (введение, фундаментальные принципы)

Определения, терминология

Часть 2 Электромагнитная обстановка

Описание электромагнитной обстановки

Классификация электромагнитной обстановки

Уровни электромагнитной совместимости

Часть 3 Нормы и требования

Нормы помехозащиты

Требования помехоустойчивости (в тех случаях, когда они не являются предметом рассмотрения техническими комитетами, разрабатывающими стандарты на продукцию)

Часть 4 Методы испытаний и измерений

Методы измерений

Методы испытаний

Часть 5 Руководства по установке и помехоподавлению

Руководства по установке

Руководства по помехоподавлению

Часть 9 Разное

Каждая часть подразделяется на разделы, которые могут быть опубликованы как международные стандарты или как технические доклады. Эти стандарты и доклады будут публиковаться и нумероваться в хронологическом порядке.

Дополнительные сведения о помехах различных видов, которые можно ожидать в системах электроснабжения общего назначения, приведены в /1/.

ГОСУДАРСТВЕННЫЙ СТАНДАРТ РОССИЙСКОЙ ФЕДЕРАЦИИ

Совместимость технических средств электромагнитная

ЭЛЕКТРОМАГНИТНАЯ ОБСТАНОВКА

Уровни электромагнитной совместимости для низкочастотных кондуктивных помех  
в системах электроснабжения промышленных предприятий

Electromagnetic compatibility of technical equipment. Electromagnetic environment.  
Compatibility levels for low-frequency conducted disturbances in industrial plants

Дата введения 2002—01—01

## 1 Область применения

Настоящий стандарт устанавливает уровни электромагнитной совместимости для низкочастотных кондуктивных помех в системах электроснабжения промышленных предприятий, а также в иных системах электроснабжения, не относящихся к системам общего назначения.

Стандарт распространяется на системы электроснабжения переменного тока частотой 50 Гц низкого (до 1000 В) и среднего (до 35 кВ) напряжения. Стандарт не применяется для систем электроснабжения кораблей, самолетов и железных дорог.

Уровни электромагнитной совместимости установлены для различных классов электромагнитной обстановки применительно к изменениям параметров напряжения электропитания (амплитуда, частота, симметрия и форма напряжений) по отношению к идеальной синусоиде, которые могут иметь место при нормальных условиях эксплуатации в точках внутрипроизводственного присоединения (ТВП) к сетям электропитания промышленных предприятий или иным специальным сетям электропитания.

Помехи, рассматриваемые в настоящем стандарте, относятся исключительно к сети электропитания, а классы электромагнитной обстановки определяются характеристиками питающей электросети.

Примечание — Уровни электромагнитной совместимости в точках общего присоединения (ТОП) устанавливаются в стандартах, распространяющихся на системы электроснабжения общего назначения (см. ГОСТ 13109, [2]).

Содержание стандарта МЭК 61000-2-4—94 набрано прямым шрифтом, дополнительные требования к стандарту МЭК 61000-2-4, отражающие потребности экономики страны, — курсивом.

## 2 Нормативные ссылки

В настоящем стандарте использованы ссылки на [1], [2] и следующие стандарты:  
ГОСТ 13109—97 Электрическая энергия. Совместимость технических средств электромагнитная. Нормы качества электрической энергии в системах электроснабжения общего назначения  
ГОСТ 23875—88 Качество электрической энергии. Термины и определения  
ГОСТ 30372—95/ГОСТ Р 50397—92 Совместимость технических средств электромагнитная. Термины и определения

## 3 Определения

В настоящем стандарте применяют термины, установленные в ГОСТ 13109, ГОСТ 23875, ГОСТ 30372/ГОСТ Р 50397, а также следующие.

Издание официальное

1

3.1 Электромагнитная совместимость технических средств (ТС) — способность технического средства функционировать с заданным качеством в заданной электромагнитной обстановке и не создавать недопустимых электромагнитных помех другим техническим средствам (ГОСТ 30372/ГОСТ Р 50397).

3.2 Уровень электромагнитной совместимости — установленный максимальный уровень помехи, которая, как ожидается, будет воздействовать на ТС в конкретных условиях эксплуатации.

Примечание — На практике в качестве уровня электромагнитной совместимости принимается не абсолютный максимальный уровень помехи, а уровень, который может быть превышен с малой вероятностью.

3.3 Общий уровень помех — уровень определенной помехи, созданный суммарной эмиссией всех технических средств, подключенных к электрической сети.

3.4 Точка присоединения (ТП) — точка присоединения к сети электропитания, применительно к которой рассматриваются характеристики электромагнитной совместимости.

3.5 Точка общего присоединения (ТОП) — точка электрической сети общего назначения, электрически ближайшая к сетям рассматриваемого потребителя электрической энергии (входным устройствам рассматриваемого приемника электрической энергии), к которой присоединены или могут быть присоединены электрические сети других потребителей (входные устройства других приемников) (ГОСТ 13109).

3.6 Точка внутрипроизводственного присоединения (ТВП) — точка присоединения к питающей сети внутри рассматриваемой системы электроснабжения.

#### 4 Классы электромагнитной обстановки

В настоящем стандарте с целью упрощения применения на практике рассматриваются и определяются следующие три класса из возможных классов электромагнитной обстановки.

##### Класс 1

Данный класс применяется для электромагнитной обстановки в защищенных системах электроснабжения и характеризуется уровнями электромагнитной совместимости более низкими, чем уровни электромагнитной совместимости в системах электроснабжения общего назначения. Он соответствует применению ТС, восприимчивых к помехам в питающей сети, например, контрольно-измерительного лабораторного оборудования, отдельных средств управления технологическими процессами и защиты, образцов вычислительной техники некоторых видов и т. д.

##### Примечания

1 Класс 1 электромагнитной обстановки обычно соответствует применению ТС, которые требуют защиты от помех с помощью систем бесперебойного питания (СБП), фильтров или устройств подавления сетевых помех.

2 В некоторых случаях при применении ТС, обладающих повышенной восприимчивостью к помехам, может быть необходимым установление уровней электромагнитной совместимости более низких, чем те, которые соответствуют классу 1 электромагнитной обстановки. В этом случае уровни электромагнитной совместимости согласовываются в каждом конкретном случае (контролируемая электромагнитная обстановка).

##### Класс 2

Данный класс обычно применяется для электромагнитной обстановки в ТОП и ТВП для промышленных условий эксплуатации ТС. Уровни электромагнитной совместимости данного класса идентичны таковым для систем электроснабжения общего назначения. Поэтому ТС, предназначенные для подключения к электрическим сетям общего назначения, могут применяться в условиях данного класса промышленной электромагнитной обстановки.

##### Класс 3

Данный класс электромагнитной обстановки применяется только для ТВП в промышленных условиях эксплуатации ТС. Он имеет более высокие уровни электромагнитной совместимости, чем таковые для класса 2 в отношении некоторых электромагнитных явлений, вызывающих помехи. Электромагнитная обстановка должна быть отнесена к классу 3 в случае, если имеет место любое из следующих условий:

- питание большей части нагрузки осуществляется через преобразователи;
- используется электросварочное оборудование;
- имеют место частые пуски электродвигателей большой мощности;
- имеют место резкие изменения нагрузок в электрических сетях.

**Примечание** — При функционировании некоторых образцов промышленного оборудования, таких как дуговые печи и мощные преобразователи, которые обычно питаются от отдельного фидера, часто создаются помехи, уровни которых превышают значения, соответствующие классу 3 (жесткая электромагнитная обстановка). В таких специальных случаях уровни электромагнитной совместимости должны быть согласованы.

Класс электромагнитной обстановки для новых промышленных предприятий или при модернизации существующих предприятий не может быть определен заранее и должен учитывать характеристики применяемых ТС и технологических процессов.

## 5 Уровни электромагнитной совместимости

Уровни электромагнитной совместимости для электромагнитной обстановки классов 1 и 3 приведены в таблицах 1 — 6. Для электромагнитной обстановки класса 2 применяются уровни электромагнитной совместимости, установленные в *ГОСТ 13109, [2]* для кондуктивных помех в низковольтных системах электроснабжения общего назначения. Их значения приведены в таблицах 1 — 6 для сравнения.

ТВП должны быть разделены на категории в соответствии с уровнями электромагнитной совместимости. Для того чтобы обосновать выбор конкретных ТС, например, мотор-генераторов, батарей сетевых конденсаторов, фильтров, может потребоваться конкретное описание изменений напряжения на зажимах ТС. Технические комитеты, ответственные за разработку стандартов на группы однородной продукции, должны использовать уровни электромагнитной совместимости, приведенные в настоящем стандарте, при установлении уровней помехоустойчивости оборудования, подключенного к промышленным электрическим сетям, и допустимых уровней эмиссии помех, вносимых ТС в питающие сети. Указанные технические комитеты по стандартизации должны также принимать во внимание приведенные уровни электромагнитной совместимости при определении условий функционирования системы электропитания оборудования.

Соответствие уровней электромагнитной совместимости в ТВП не обязательно подразумевает выполнение требований ограничения помехоэмиссии в ТОП. Этот факт должен учитываться при выборе применяемых ТС.

### Примечания

1 Для всех классов электромагнитной обстановки уровни электромагнитной совместимости применяются к напряжению сети. Уровни электромагнитной совместимости, соответствующие классу 1, применяются только к низковольтным сетям. При отсутствии конкретных уровней электромагнитной совместимости класса 2 для сетей среднего напряжения они принимаются теми же самыми, что и для низковольтных сетей. Для класса 3 приведенные уровни электромагнитной совместимости применяются для сетей низкого и среднего напряжения.

2 Примеры уровней помех в типичных системах электроснабжения промышленных предприятий приведены в приложении А.

3 Уровни электромагнитной совместимости класса 3 охватывают помехи различных видов в условиях промышленных предприятий. Для конкретных ТС можно ожидать, что только помехи некоторых видов будут иметь уровни, соответствующие классу 3. Так как ТС имеют различную восприимчивость к помехам разного вида, конкретное ТС может, по согласованию, подключаться к системам электроснабжения по классу 3 в зависимости от фактических уровней помех.

### 5.1 Колебания напряжения

Уровни электромагнитной совместимости для данного вида помех определяются колебаниями напряжения, вызванными изменениями нагрузки, а также включением и выключением элементов сети, таких как переключатели отводов трансформаторов, батарей конденсаторов и т. д. Предполагается, что значения длительностей изменений напряжения от 0,85 до 0,9  $U_{ном}$  ( $U_{ном}$  — номинальное напряжение электропитания) для класса 3 не превышают 60 с, для больших длительностей применяется диапазон от 0,9 до 1,1  $U_{ном}$ .

**Примечание** — Значения частоты повторения изменений напряжения не регламентируются, так как фликер для ТВП класса 3 электромагнитной обстановки не учитывается. Световое оборудование должно быть подключено к электрической сети, соответствующей классу 2.

### 5.2 Провалы напряжения и кратковременные перерывы питания

Для ТВП класса 1 электромагнитной обстановки предусматривается защита с помощью СБП. При их практическом применении могут однако иметь место провалы напряжения длительностью до половины периода (10 мс) и глубиной до 100 %  $U_{ном}$  (перерывы питания).

В отношении уровней электромагнитной совместимости ТВП класса 3 следует учитывать следующие факторы:

- возможность применения уровней электромагнитной совместимости, установленных для ТОП предприятия. Однако следует помнить, что их значения могут существенно изменяться, например, в зависимости от вида системы электроснабжения предприятия (применения воздушных линий или кабелей, получения электропитания от подстанций высокого или среднего напряжения, наличия одиночных или дублированных фидеров);

- наличие внутривзаводского генератора, что может снизить опасность провалов напряжения и кратковременных перерывов питания;

- возможность провалов напряжения и кратковременных перерывов питания в результате нарушений технологических процессов на предприятии. Например, значительное снижение напряжения может создаваться одновременным перезапуском нескольких асинхронных двигателей при нарушении технологического процесса;

- повышенную опасность кратковременных перерывов питания для ТВП класса 3 электромагнитной обстановки на предприятиях, получающих электропитание только от одной линии.

В качестве ориентировочных значений могут применяться уровни электромагнитной совместимости, установленные для систем электроснабжения общего назначения.

### 5.3 Несимметрия напряжений

Для ТВП класса 3 электромагнитной обстановки установленный в настоящем стандарте предел напряжений составляющих обратной последовательности относится к значениям, усредненным за любой период наблюдения более 10 мин. Кроме того, мгновенные значения напряжений составляющих обратной последовательности не должны превышать 4 %.

#### Примечания

1 Напряжения составляющих обратной последовательности вызывают появление нехарактерных гармоник на выходе преобразователей.

2 При отсутствии на предприятии значительных однофазных нагрузок могут применяться уровни электромагнитной совместимости, соответствующие классу 2 электромагнитной обстановки.

### 5.4 Изменения частоты питающего напряжения

Уровни электромагнитной совместимости для изменений частоты питающего напряжения применяют к промышленным предприятиям, подключенным к системам электроснабжения общего назначения.

Примечание — В случае автономной системы электроснабжения возможны изменения частоты до 4 %. Фактические уровни электромагнитной совместимости должны устанавливаться в каждом конкретном случае.

### 5.5 Напряжения гармоник и интергармоник

Значения коэффициента искажения синусоидальности кривой напряжения оценивают при рассмотрении гармоник напряжения от 2-го до 40-го порядка и также интергармоник (напряжений на частотах, не кратных основной частоте сети в виде составляющих на дискретных частотах или широкополосного спектра) в полосе частот от 0 до 2000 Гц.

Ограничение величины коэффициента искажения синусоидальности кривой напряжения имеет цель предотвратить одновременное присутствие нескольких гармонических составляющих значительной амплитуды. Значения коэффициента искажения синусоидальности кривой напряжения, установленные в настоящем стандарте, не связаны с режимами работы конкретных ТС.

Высокие значения напряжений интергармоник в ТВП класса 3 электромагнитной обстановки обусловлены, главным образом, применением некоторых видов преобразователей. Эти значения могут быть использованы как рекомендации и будут уточнены с учетом практического опыта.

#### Примечания

1 Предельные значения гармоник, интергармоник и значений коэффициентов искажения синусоидальности кривой напряжения относятся к установившимся режимам электропитания ТС. Для гармоник в переходных режимах допускается превышать приведенные значения в 1,5 раза при максимальной продолжительности до 10 % от любого периода наблюдений длительностью 2,5 мин.

2 Конденсаторы для коррекции коэффициента мощности должны подсоединяться к ТВП класса 3 электромагнитной обстановки через последовательные индуктивности. В тех случаях, когда проведенные измерения показывают, что резонансные эффекты отсутствуют и значения высших гармоник существенно меньше установленных для класса 3 электромагнитной обстановки, указанные индуктивности могут не применяться.



### 5.6 Отклонения напряжения

Уровни электромагнитной совместимости для данного вида помех определяются медленными изменениями установившегося напряжения из-за плавного изменения нагрузки в электрической сети.

Таблица 1 — Уровни электромагнитной совместимости для колебаний напряжения, провалов напряжения, несимметрии напряжений, отклонений напряжения и изменений частоты

Вид помехи	Класс электромагнитной обстановки		
	1	2	3
Колебания напряжения (изменения напряжения по отношению к номинальному напряжению $\Delta U/U_{ном}$ )	$\pm 8\%$	$\pm 10\%$ <sup>1)</sup>	От 10 до $-15\%$
Провалы напряжения <sup>2)</sup> : $\Delta U/U_{ном}$ $\Delta t$ , полупериодов	От 10 до 100 % 1	От 10 до 100 % От 1 до 300	От 10 до 100 % От 1 до 300
Несимметрия напряжений (напряжение обратной последовательности основной частоты $U_{обр}$ к номинальному напряжению $U_{обр}/U_{ном}$ ) <sup>3)</sup>	2 %	2 % <sup>4)</sup>	3 %
Отклонение напряжения (изменения установившегося напряжения по отношению к номинальному напряжению)	$\pm 5\%$	$\pm 10\%$	$\pm 10\%$
Изменения частоты по отношению к номинальной частоте $\Delta f/f_{ном}$ <sup>5)</sup>	$\pm 1\%$	$\pm 1\%$ <sup>5)</sup>	$\pm 2\%$
<p><sup>1)</sup> Предельно допустимые значения размаха изменений напряжения — по ГОСТ 13109.</p> <p><sup>2)</sup> Данные значения не являются уровнями электромагнитной совместимости и приводятся как рекомендуемые.</p> <p><sup>3)</sup> Не применяется для класса 2 электромагнитной обстановки.</p> <p><sup>4)</sup> Предельно допустимые значения коэффициентов несимметрии напряжений по обратной и нулевой последовательности — по ГОСТ 13109.</p> <p><sup>5)</sup> Предельно допустимые значения отклонения частоты — по ГОСТ 13109.</p>			

Таблица 2 — Уровни электромагнитной совместимости для искажений синусоидальности напряжения электропитания

Параметр	Класс электромагнитной обстановки		
	1	2	3
Коэффициент искажения синусоидальности кривой напряжения	5 %	8 % <sup>1)</sup>	10 %
<p><sup>1)</sup> Предельно допустимые значения коэффициента искажения синусоидальности кривой напряжения применительно к электрическим сетям с номинальными напряжениями 0,38; 6–20; 35; 110–330 кВ — по ГОСТ 13109.</p>			

Таблица 3 — Уровни электромагнитной совместимости для напряжений нечетных гармонических составляющих (исключая кратные 3)

Порядок гармоники $n$	Класс электромагнитной обстановки		
	1	2	3
	$U_{r, \%}$	$U_{r, \%}^{1)}$	$U_{r, \%}$
5	3	6	8
7	3	5	7
11	3	3,5	5
13	3	3	4,5
17	2	2	4
19	1,5	1,5	4
23	1,5	1,5	3,5
25	1,5	1,5	3,5
>25	$0,2+12,5/n$	$0,2+12,5/n$	$5(11/n)^{1/2}$

<sup>1)</sup> Предельно допустимые значения коэффициента  $n$ -ой гармонической составляющей напряжения применительно к электрическим сетям с номинальными напряжениями 0,38; 6–20; 35; 110–330 кВ — по ГОСТ 13109

Таблица 4 — Уровни электромагнитной совместимости для напряжений нечетных гармонических составляющих, кратных 3

Порядок гармоники $n$	Класс электромагнитной обстановки		
	1	2	3
	$U_{r, \%}$	$U_{r, \%}^{1)}$	$U_{r, \%}$
3	3	5	6
9	1,5	1,5	2,5
15	0,3	0,3	2
21	0,2	0,2	1,75
>21	0,2	0,2	1

<sup>1)</sup> Предельно допустимые значения коэффициента  $n$ -ой гармонической составляющей напряжения применительно к электрическим сетям с номинальными напряжениями 0,38; 6–20; 35; 110–330 кВ — по ГОСТ 13109

Таблица 5 — Уровни электромагнитной совместимости для напряжений четных гармонических составляющих

Порядок гармоники $n$	Класс электромагнитной обстановки		
	1	2	3
	$U_{r, \%}$	$U_{r, \%}^{1)}$	$U_{r, \%}$
2	2	2	3
4	1	1	1,5
6	0,5	0,5	1
8	0,5	0,5	1
10	0,5	0,5	1
>10	0,2	0,2	1

<sup>1)</sup> Предельно допустимые значения коэффициента  $n$ -ой гармонической составляющей напряжения применительно к электрическим сетям с номинальными напряжениями 0,38; 6–20; 35; 110–330 кВ — по ГОСТ 13109

Таблица 6 — Уровни электромагнитной совместимости для напряжений интергармоник

Порядок интергармоники $n$	Класс электромагнитной обстановки		
	1	2	3
	$U_{r, \%}$	$U_{r, \%}$	$U_{r, \%}$
< 11	0,2	0,2	2,5
От 11 до 13 включ.	0,2	0,2	2,25
* 13 * 17 *	0,2	0,2	2
* 17 * 19 *	0,2	0,2	2
* 19 * 23 *	0,2	0,2	1,75
* 23 * 25 *	0,2	0,2	1,5
> 25	0,2	0,2	1

ПРИЛОЖЕНИЕ А  
(справочное)

**Примеры ожидаемых уровней помех в типичных системах  
электропитания промышленных предприятий**

В настоящем приложении приведены результаты вычислений уровней помех в ТВП некоторых типичных систем электропитания промышленных предприятий.

Рассмотрены:

- система электропитания предприятия с металлопрокатными станами (рисунок А.1, таблица А.1);
- система электропитания предприятия бумажной промышленности (рисунок А.2, таблица А.1);
- система электропитания предприятия с общим производственным циклом (рисунок А.3, таблица А.2).

Следует отметить, что для некоторых ТВП, а именно, питающих мощные преобразователи, уровни помех могут значительно превышать значения, установленные для систем электропитания общего назначения.

Это относится в особенности к уровням гармоник высшего порядка (11-я гармоника в данном случае приведена в качестве примера), значениям коэффициента искажения синусоидальности кривой напряжения и уровням колебаний напряжения.

Приведенные результаты не являются общими уровнями помех, так как вклад, вносимый помехами, существующими в системах электропитания общего назначения, не учитывается.

Таблица А.1 — Уровни помех в системах электропитания предприятий с металлопрокатными станами и бумажной промышленности

Параметр	Предприятие с металлопрокатными станами			Предприятие бумажной промышленности		
	ТВП1	ТВП2	ТОП	ТВП1	ТВП2	ТОП
Напряжения гармоник (средние значения), %:						
U <sub>5</sub>	3 — 6,5	2 — 3,9	1 — 2,2	1 — 1,7	1 — 2,3	0,5 — 1,1
U <sub>11</sub>	3 — 6,8	1,5 — 2,9	1 — 2	0,5 — 1,1	0,7 — 1,4	0,4 — 0,7
коэффициент искажения синусоидальности кривой напряжения	7 — 14,3	3,5 — 7,3	2 — 4,7	1,5 — 2,9	2 — 4	1 — 1,9
Напряжения гармоник (пиковые значения), %:						
U <sub>5</sub>	6 — 11,4	2,5 — 5,1	2 — 3,5	1 — 1,9	1,5 — 2,7	0,6 — 1,3
U <sub>11</sub>	6 — 11,5	2 — 4,2	2 — 3,3	0,5 — 1,2	0,8 — 1,6	0,4 — 0,8
коэффициент искажения синусоидальности кривой напряжения	12 — 24,7	5 — 9,9	4 — 7,3	1,5 — 3,3	2 — 4,6	1 — 2,3
Размах колебаний напряжения, %	2 — 4,7	0,5 — 1,2	0,5 — 1,2	< 0,1	< 0,3	< 0,1
Интервал времени между двумя изменениями напряжения ΔT, с	5 — 100	5 — 100	5 — 100	> 600	> 600	> 600

Таблица А.2 — Уровни напряжений помех в сетях предприятия с общим производственным циклом

Оборудование	Полное сопротивление, 1/М·ВА <sup>1)</sup>	Мощность короткого замыкания, М·ВА	Общая нагрузка, М·ВА	Нагрузка преобразователей, М·ВА	Коэффициент искажения синусоидальности кривой напряжения, %	Колебания напряжения, %
Линия 130 кВ	1/2000	2000				
Трансформатор ТА	1/320	275,8				
ТВП		266,6	2,3	1,25	1,08	0,6
Трансформатор Т1	1/8,9					
Линия LV1		8,6	0,3	0,05	1,34	2,4
Трансформатор Т5	1/1,25					
Преобразователь С1		1,09		0,05	10,6	
Трансформатор Т3	1/12					
Линия LV2		11,5	0,6	0,3	5,0	3,0
Двигатель М2 300 кВ·А		2,275	0,3			
Реактор L1 60 мкГ	1/8,5					
Преобразователь С2		5,25		0,3	13,2	
Трансформатор Т4	1/22,2					
Линия LV3		20,5	0,9	0,9	10,1	3,1
Кабель 400 В	1/582					
Преобразователи С3—С10		20		0,9	10,4	

<sup>1)</sup> Полное сопротивление в единицах мощности по отношению к 1 МВ·А

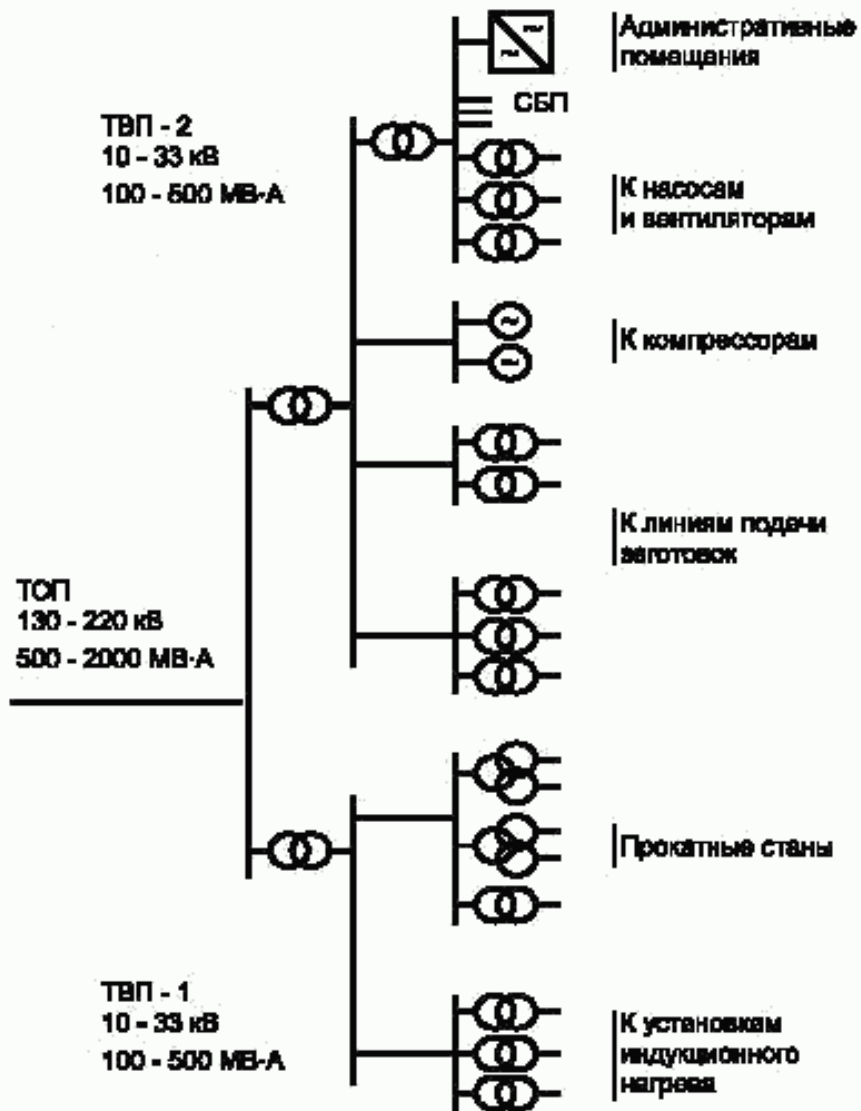


Рисунок А.1 — Пример системы электроснабжения предприятия с металлпрокатными станами

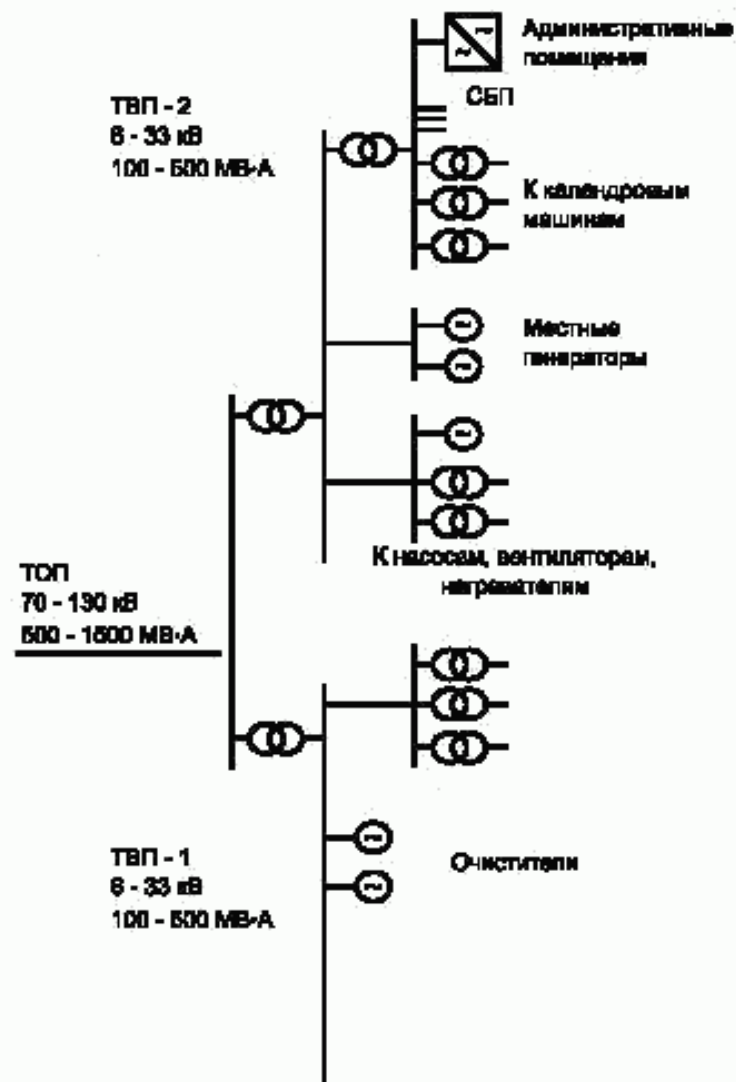
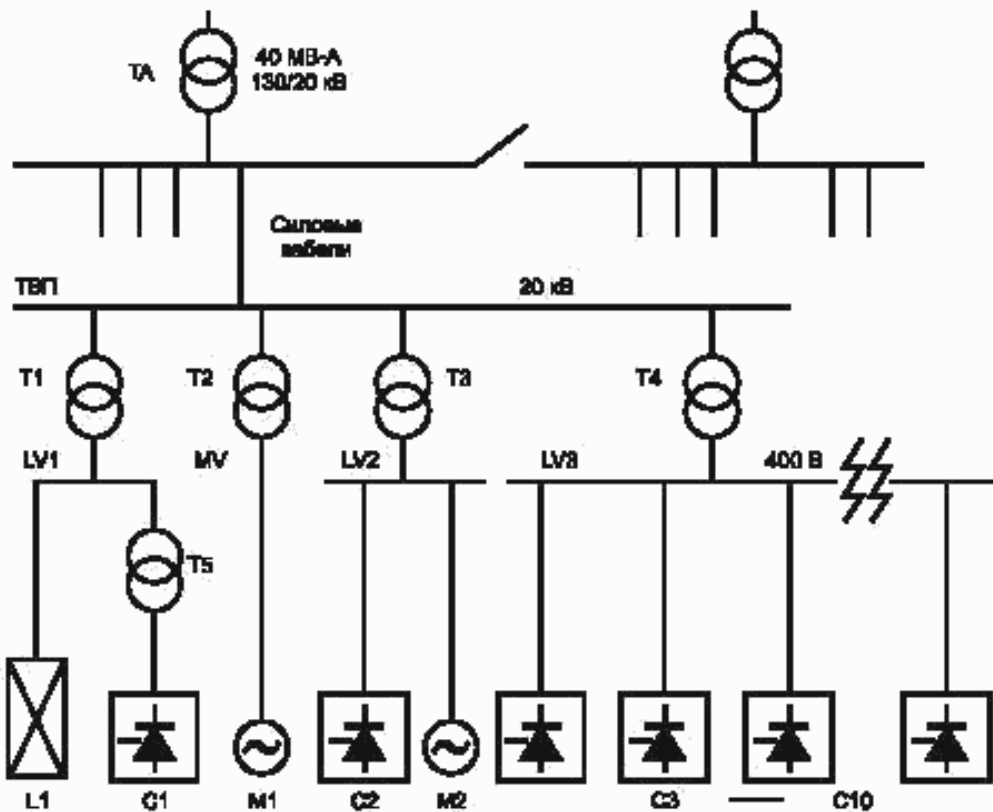


Рисунок А.2 — Пример системы электроснабжения предприятия бумажной промышленности



Примечание — L1 = 250 кВ·А, C1 = 50 кВ·А, M1 = 500 кВ·А, C2 = 300 кВ·А, M2 = 300 кВ·А, C3 — C10 = 8 × 300 кВ·А

Рисунок А.3 — Пример системы электроснабжения предприятия с общим производственным циклом

## ПРИЛОЖЕНИЕ Б (справочное)

### Библиография

[1] РД 50—713—92 (МЭК 1000-2-1) Совместимость технических средств электромагнитная. Электромагнитная обстановка. Виды низкочастотных кондуктивных помех и сигналов, передаваемых по силовым линиям, в системах электроснабжения общего назначения

[2] РД 50—714—92 (МЭК 1000-2-2) Совместимость технических средств электромагнитная. Электромагнитная обстановка. Уровни электромагнитной совместимости в низковольтных системах электроснабжения общего назначения в части низкочастотных кондуктивных помех и сигналов, передаваемых по силовым линиям

Ключевые слова: электромагнитная совместимость; уровни электромагнитной совместимости; системы электроснабжения промышленных предприятий; низкочастотные кондуктивные помехи; точки общего и внутрипроизводственного присоединения; классы электромагнитной обстановки

Редактор *И.И. Зайончковская*  
Технический редактор *О.Н. Власова*  
Корректор *В.И. Варенцова*  
Компьютерная верстка *О.В. Арсеевой*

Изд. лиц. № 02354 от 14.07.2000. Сдано в набор 22.05.2001. Подписано в печать 27.06.2001. Усл. печ. л. 1,86. Уч.-изд. л. 1,40.  
Тираж 550 экз. С 1320. Зак. 645.

ИПК Издательство стандартов, 107076, Москва, Колодезный пер., 14.  
Набрано в Издательстве на ПЭВМ  
Филиал ИПК Издательство стандартов — тип. «Московский печатник», 103062, Москва, Лялин пер., 6:  
Плр № 080102