

ГОСТ Р 51317.4.17—2000
(МЭК 61000-4-17—99)

ГОСУДАРСТВЕННЫЙ СТАНДАРТ РОССИЙСКОЙ ФЕДЕРАЦИИ

Совместимость технических средств электромагнитная

**УСТОЙЧИВОСТЬ К ПУЛЬСАЦИЯМ
НАПРЯЖЕНИЯ ЭЛЕКТРОПИТАНИЯ
ПОСТОЯННОГО ТОКА**

Требования и методы испытаний

Издание официальное

БЗ 11—2000/374А

ГОССТАНДАРТ РОССИИ
Москва

Предисловие

1 РАЗРАБОТАН И ВНЕСЕН Техническим комитетом по стандартизации в области электромагнитной совместимости технических средств (ТК 30)

2 ПРИНЯТ И ВВЕДЕН В ДЕЙСТВИЕ Постановлением Госстандарта России от 13 декабря 2000 г. № 352-ст

3 Настоящий стандарт содержит аутентичный текст международного стандарта МЭК 61000-4-17 (1999-06), изд. 1 «Электромагнитная совместимость (ЭМС). Часть 4-17. Методы испытаний и измерений. Испытания на устойчивость к пульсациям напряжения на входных портах электропитания постоянного тока» с дополнительными требованиями, отражающими потребности экономики страны

4 ВВЕДЕН ВПЕРВЫЕ

© ИПК Издательство стандартов, 2001

Настоящий стандарт не может быть полностью или частично воспроизведен, тиражирован и распространен в качестве официального издания без разрешения Госстандарта России

Содержание

1	Область применения	1
2	Нормативные ссылки	1
3	Общие положения	1
4	Определения	1
5	Степени жесткости испытаний и форма испытательного напряжения	1
6	Испытательный генератор	3
6.1	Технические характеристики ИГ	3
6.2	Проверка характеристик ИГ	4
7	Рабочее место для испытаний	4
8	Методы испытаний	4
8.1	Условия испытаний в испытательной лаборатории	4
8.2	Проведение испытаний	4
9	Результаты испытаний и протокол испытаний	5
	Приложение А Основные сведения о пульсациях напряжения электропитания постоянного тока, выборе степеней жесткости испытаний и конструкции ИГ	6
	Рисунки	6
1	Форма пульсаций напряжения	6
A.1	Схема ИГ с использованием выпрямительной системы	6
A.2	Схема ИГ с использованием программируемых приборов	7

ГОСУДАРСТВЕННЫЙ СТАНДАРТ РОССИЙСКОЙ ФЕДЕРАЦИИ

Совместимость технических средств электромагнитная

УСТОЙЧИВОСТЬ К ПУЛЬСАЦИЯМ НАПРЯЖЕНИЯ ЭЛЕКТРОПИТАНИЯ
ПОСТОЯННОГО ТОКА

Требования и методы испытаний

Electromagnetic compatibility of technical equipment. Immunity to d.c. power voltage ripples.
Requirements and test methods

Дата введения 2002-01-01

1 Область применения

Настоящий стандарт устанавливает требования устойчивости электротехнических, электронных и радиоэлектронных изделий и оборудования (далее в тексте — технические средства) к пульсациям напряжения, воздействующим на входные порты электропитания постоянного тока технических средств (ТС), и соответствующие методы испытаний, а также общую и воспроизводимую основу для испытаний в условиях лабораторий ТС, подверженных воздействию пульсаций постоянного напряжения и наложенных на напряжение источников постоянного тока.

Стандарт распространяется на ТС, подключаемые к внешним выпрямительным системам или к источникам постоянного тока, требующим подзарядки во время функционирования.

Настоящий стандарт устанавливает:

- форму испытательного напряжения;
- степени жесткости испытаний;
- требования к испытательному оборудованию;
- состав рабочего места для испытаний;
- методы испытаний.

Требования, установленные в настоящем стандарте, применяют к ТС и системам. Они также применимы к блокам или подсистемам в тех случаях, когда номинальная потребляемая мощность испытываемого ТС (ИТС) больше, чем нагрузочная способность испытательного оборудования, регламентированная в разделе 6.

Стандарт не применяют для ТС, подключенных к батареям с устройствами заряда, содержащими импульсные преобразователи.

Стандарт не устанавливает требований, применяемых для конкретных ТС или систем. Его главной задачей является обеспечение всех заинтересованных технических комитетов по стандартизации, разрабатывающих стандарты на продукцию, общими ссылочными данными. Технические комитеты по стандартизации (или изготовители ТС) несут ответственность за выбор степеней жесткости испытаний, применяемых для ТС.

При проведении испытаний на устойчивость к пульсациям напряжения электропитания постоянного тока ТС определенных категорий, как, например, оборудования, подключаемого к сети постоянного тока коммутационных центров проводной связи, необходимо применять специальные методы, которые должны быть установлены с учетом требований настоящего стандарта ответственными техническими комитетами, разрабатывающими стандарты на продукцию.

Степени жесткости испытаний, учитывающие конкретные условия электромагнитной обстановки при эксплуатации ТС и критерии качества функционирования ТС при испытаниях на помехоустойчивость, устанавливают в государственных стандартах на группы ТС и ТС конкретного вида.

Требования настоящего стандарта являются обязательными.

Содержание стандарта МЭК 61000-4-17—99 набрано прямым шрифтом, дополнительные требования к стандарту МЭК 61000-4-17, отражающие потребности экономики страны, — курсивом.

2 Нормативные ссылки

В настоящем стандарте использованы ссылки на следующие стандарты:

ГОСТ Р 8.568—97 Государственная система обеспечения единства измерений. Аттестация испытательного оборудования. Основные положения

ГОСТ 23875—88 Качество электрической энергии. Термины и определения

ГОСТ 30372—95/ГОСТ Р 50397—92 Совместимость технических средств электромагнитная. Термины и определения

ГОСТ Р 51317.4.11—99 (МЭК 61000-4-11—94) Совместимость технических средств электромагнитная. Устойчивость к динамическим изменениям напряжения электропитания. Требования и методы испытаний

ГОСТ Р 51318.22—99 (СИСПР 22—97) Совместимость технических средств электромагнитная. Радиопомехи промышленные от оборудования информационных технологий. Нормы и методы испытаний

3 Общие положения

Пульсации напряжения электропитания могут оказывать неблагоприятное воздействие на качество функционирования ТС, получающих питание от систем электроснабжения постоянного тока, применяемых как на промышленных предприятиях, так и в бытовых и коммерческих условиях. Пульсации напряжения как помехи представляют собой переменную составляющую пульсирующего напряжения.

Основными источниками помех в виде пульсаций напряжения электропитания являются выпрямительные системы, используемые во внешних системах электроснабжения постоянного тока и в зарядных устройствах.

Пульсации постоянно присутствуют в выходном напряжении указанных источников постоянного тока и могут проявляться во время зарядки батарей после восстановления электропитания переменного тока.

Пульсации напряжения в электрических сетях постоянного тока могут также создаваться оборудованием, потребляющим пульсирующий ток. Указанные случаи не рассматриваются в настоящем стандарте.

4 Определения

В настоящем стандарте применяют термины, установленные в ГОСТ 23875, ГОСТ 30372/ГОСТ Р 50397, а также следующий:

- переменная составляющая пульсирующего напряжения — величина, полученная после удаления постоянной составляющей из пульсирующего напряжения (рисунок 1).

5 Степени жесткости испытаний и форма испытательного напряжения

Жесткость испытаний определяется размахом пульсаций напряжения, выраженным в процентах от номинального напряжения электропитания постоянного тока $U_{d.c.}$

Размах пульсаций напряжения представлен на рисунке 1 как разность U_{max} и U_{min} .

Степени жесткости испытаний при воздействии помех на порт электропитания постоянного тока ИТС приведены в таблице 1.

Таблица 1 — Степени жесткости испытаний

Степень жесткости испытаний	Размах пульсаций напряжения (по отношению к номинальному напряжению электропитания), %
1	2
2	5
3	10
4	15
X	X

Примечания
 1 «X» представляет собой открытую степень жесткости испытаний, которая может быть установлена в стандартах на ТС конкретного вида и в технической документации на ТС.
 2 В отношении длительности испытаний см. 8.2

Частота пульсаций равна частоте электропитания переменного тока или кратна ей с множителем 2, 3 или 6, что должно быть определено техническим комитетом, разрабатывающим стандарты на продукцию, или установлено при испытаниях в соответствии с техническими характеристиками испытуемого изделия или характеристиками выпрямительной системы (см. раздел А.2).

Форма пульсаций напряжения на выходе испытательного генератора (ИГ) имеет синусоидально-линейный характер.

Синусоидально-линейная характеристика может быть описана как часть синусоиды и прямой линии — касательной к снижающей стороне выпрямленной полуволны и пересекающей возрастающую сторону следующей полуволны. Разность между амплитудным значением синусоиды и точкой пересечения прямой линии со следующей полуволной представляет собой размах пульсаций напряжения (см. рисунок 1). Снижающееся напряжение может быть представлено как линейная функция при наличии постоянной токовой нагрузки.

Во время испытаний допускаются отклонения испытательного напряжения от установленной формы из-за влияния входного сопротивления ИТС, но при условии, что они не вызваны недостаточной нагрузочной способностью ИГ.

Значения размаха пульсаций напряжения и частоты пульсаций должны поддерживаться регулировкой во время испытаний для того, чтобы сохранять заданную жесткость испытаний.

Примечание — Сведения о пульсациях напряжения электропитания и порядке выбора степеней жесткости испытаний приведены в приложении А (разделы А.1 и А.2).

6 Испытательный генератор

6.1 Технические характеристики ИГ

ИГ должен иметь возможность функционировать в непрерывном режиме со следующими основными характеристиками:

Выходное напряжение	До 360 В
Изменение выходного напряжения под нагрузкой (при изменении тока от 0 до номинального значения)	Не более 5 %
Форма выходного напряжения	Переменная составляющая, имеющая синусоидально-линейную характеристику, частотой 50 Гц и (или) кратной ей, наложенная на постоянное напряжение
Допустимая погрешность установки выходного напряжения	$\pm 10\%$
Установившееся значение выходного тока	До 25 А
Пиковое значение выходного тока (максимально допустимая длительность 5 мс)	+250 %/–50 % от установившегося значения выходного тока
Допустимая погрешность установки частоты пульсаций	$\pm 1\%$

Примечание — Выходное напряжение ИГ, равное 360 В, обеспечивает проведение испытаний при номинальном напряжении электропитания $U_{d,c} = 300$ В и размахе пульсаций напряжения 15 %, что соответствует степени жесткости испытаний 4.

Допускается применение ИГ с большей или меньшей нагрузочной способностью по напряжению или току при условии, что другие характеристики ИГ, установленные в 6.1 (форма выходного напряжения, изменение выходного напряжения под нагрузкой, отношение величины пикового значения выходного тока к установившемуся значению и т.д.), сохраняются. Нагрузочная способность ИГ в части выходной мощности и выходного тока должна быть по крайней мере на 20 % выше, чем номинальные мощность и потребляемый ток ИТС.

ИГ должен быть способен генерировать положительный и отрицательный импульсный ток при положительном выходном напряжении.

Примеры ИГ приведены в разделе А.3.

Рисунок А.1 представляет примерную схему ИГ с использованием выпрямительной системы, рисунок А.2 — с использованием программируемого источника питания, управляемого контроллером.

Напряжение и напряженность поля промышленных радиопомех, создаваемых ИГ, не должны превышать значений, установленных в ГОСТ Р 51318.22 для оборудования класса Б.

6.2 Проверка характеристик ИГ

Для обеспечения воспроизводимости результатов испытаний должны проверяться следующие характеристики ИГ:

- синусоидально-линейный характер пульсаций напряжения, который должен обеспечиваться:

а) при максимальном выходном напряжении, когда на выходе ИГ подключена резистивная нагрузка 60 Ом;

б) при максимальном значении выходного тока (25 А), когда на выходе ИГ подключена соответствующая резистивная нагрузка (например, 2,4 Ом при выходном напряжении 60 В);

- частота пульсаций;

- пиковое значение выходного тока, которое должно отвечать требованиям 6.1 при изменении выходного напряжения ИГ от 0 до 60 В и подключении к ИГ незаряженного конденсатора емкостью 1700 мкФ (измерения проводят в соответствии с *ГОСТ Р 51317.4.11, приложение В*).

Проверка ИГ с характеристиками по напряжению или току иными, чем установленные в 6.1, должна быть проведена при подключении нагрузки, обеспечивающей номинальные напряжение и потребляемый ток ИТС.

Погрешность измерительных приборов (осциллографов, вольтметров переменного и постоянного тока) должна быть не более 2 %.

ИГ должен быть аттестован по ГОСТ Р 8.568. При аттестации определяют действительные значения характеристик, указанных в 6.1.

7 Рабочее место для испытаний

На рабочем месте для испытаний подключение ИТС к ИГ производится наиболее коротким кабелем питания, установленным производителем ТС. Если длина кабеля не регламентирована, он должен иметь практически кратчайшую длину, необходимую для соединения ИТС с ИГ.

8 Методы испытаний

Испытания ТС должны включать следующие операции:

- проверку условий испытаний в испытательной лаборатории;
- предварительную проверку правильности функционирования ИТС;
- проведение испытания;
- оценку результатов испытаний.

8.1 Условия испытаний в испытательной лаборатории

Для того, чтобы минимизировать влияние параметров внешней среды на результаты испытаний, последние должны выполняться в условиях, которые установлены в 8.1.1 и 8.1.2.

8.1.1 Климатические условия

Испытания должны быть проведены при нормальных климатических условиях:

- температуре окружающего воздуха (25 ± 10) °С;
- относительной влажности воздуха 45—80 %;
- атмосферном давлении 84—106,7 кПа (630—800 мм рт. ст.),

если иные требования не установлены в стандартах на группы ТС или ТС конкретного вида.

8.1.2 Электромагнитная обстановка

Электромагнитная обстановка в испытательной лаборатории не должна влиять на результаты испытаний.

8.2 Проведение испытаний

Испытания проводят в соответствии с программой испытаний, в которой должны быть определены:

- степень жесткости испытаний;
- длительность испытаний;
- режимы функционирования ИТС;
- состав вспомогательного оборудования.

Напряжение электропитания и параметры подаваемых на ИТС сигналов должны соответствовать установленным для них значениям.

Источники сигналов, необходимых для обеспечения функционирования ИТС, могут быть заменены имитаторами.

Рекомендуется до подачи испытательного напряжения проводить предварительную проверку качества функционирования ИТС на рабочем месте для испытаний.

Испытательное напряжение, соответствующее выбранной степени жесткости испытаний, должно подаваться на входной порт электропитания постоянного тока ИТС, при этом значения постоянного напряжения и переменной составляющей пульсирующего напряжения должны измеряться на зажимах ИТС и регулироваться в целях поддержания установленной жесткости испытаний. Погрешность измерений должна быть при этом менее 2 %.

Среднее значение испытательного напряжения, полученного в результате наложения переменной составляющей пульсирующего напряжения на постоянное напряжение, должно быть равно номинальному напряжению электропитания ИТС $U_{d.c}$ (см. рисунок 1). Испытания затем должны быть повторены при значении $U_{d.c}$, соответствующем минимальному допустимому напряжению электропитания.

Примечание — Испытания при напряжении, соответствующем минимально допустимому напряжению электропитания, охватывают наиболее жесткие условия эксплуатации.

Испытательное напряжение должно подаваться на ИТС по крайней мере 10 мин или в течение необходимого периода времени, позволяющего провести полную проверку качества функционирования ИТС.

Формы напряжений пульсаций регистрируют и включают в протокол испытаний.

9 Результаты испытаний и протокол испытаний

Данный раздел определяет порядок оценки результатов испытаний и подготовки протокола испытаний, относящихся к настоящему стандарту.

Многообразие и различие ТС и систем, подлежащих испытаниям, затрудняют установление единых результатов воздействия колебаний напряжения электропитания на ТС и системы.

Результаты испытаний должны быть классифицированы на основе следующих критериев качества функционирования ИТС, если иные требования не установлены в стандартах на ТС конкретного вида:

- А — нормальное функционирование в соответствии с технической документацией на ТС конкретного вида;

- В — временное ухудшение качества функционирования или прекращение выполнения установленной функции с последующим восстановлением нормального функционирования, осуществляемым без вмешательства оператора;

- С — временное ухудшение качества функционирования или прекращение выполнения установленной функции, которые требуют вмешательства оператора или перезапуска системы;

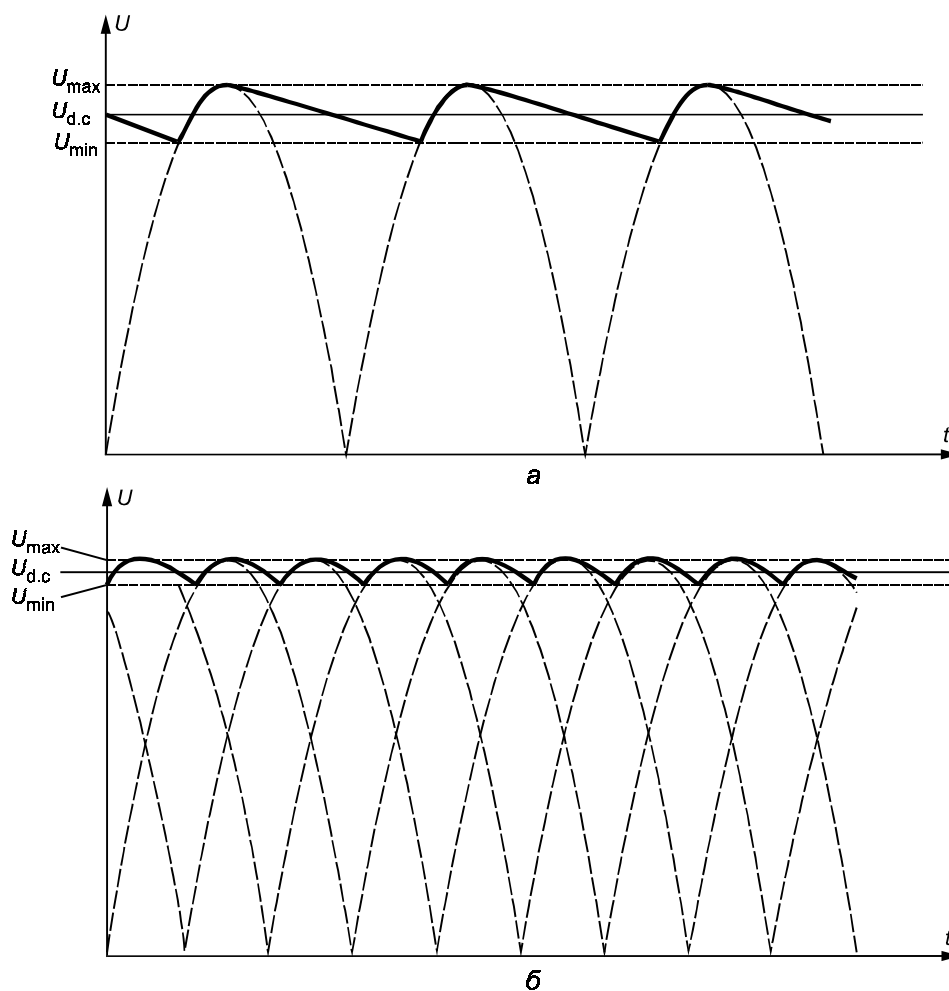
- D — ухудшение качества функционирования или прекращение выполнения установленной функции, которые не подлежат восстановлению из-за повреждения оборудования (компонентов), нарушения программного обеспечения или потери данных.

ИТС не должно становиться опасным или ненадежным в результате воздействия помех, регламентированных в настоящем стандарте.

Основное правило для признания результатов испытаний положительными заключается в том, что ИТС должно быть устойчиво к помехе при всех периодах ее воздействия и по окончании испытаний должно удовлетворять функциональным требованиям, установленным в технической документации на ИТС.

Некоторые последствия воздействия помех могут быть установлены в технической документации на ИТС как незначительные и, следовательно, приемлемые.

Протокол испытаний должен включать условия испытаний и результаты испытаний.



а — однофазный выпрямитель; б — трехфазный выпрямитель
Рисунок 1 — Форма пульсаций напряжения

ПРИЛОЖЕНИЕ А (информационное)

Основные сведения о пульсациях напряжения электропитания постоянного тока, выборе степеней жесткости испытаний и конструкции ИГ

А.1 Пульсации напряжения электропитания постоянного тока

Основным источником помех данного вида являются функционирующие устройства заряда батарей, создающие составляющие переменного напряжения, наложенные на напряжение постоянного тока системы электропитания.

Зарядные устройства могут использовать различные методы выпрямления переменного тока. Наиболее типичными являются устройства, основанные на применении однофазных выпрямительных схем, трехфазных однополупериодных схем, трехфазных мостов и шестифазных звезд.

Конкретными характеристиками выпрямительных цепей, рассматриваемыми на этапе проектирования, являются:

- соотношение между действующим значением входного переменного напряжения и постоянным выходным напряжением;

- постоянный ток выпрямительного элемента;
- размах и частота изменения постоянного напряжения.

Размах пульсаций напряжения связан с числом выпрямительных элементов. Увеличение числа элементов снижает переменную составляющую напряжения и увеличивает частоту пульсаций.

Типичная форма напряжения пульсаций в случае линейной нагрузки и емкостного фильтра представлена на рисунке 1. При нелинейных нагрузках (например, в случае преобразователей постоянный ток/постоянный ток) форма пульсаций напряжения может иметь иной характер.

А.2 Выбор степеней жесткости испытаний

При выборе степеней жесткости испытаний следует принимать во внимание характеристики выпрямительной системы и/или возможные условия функционирования батарей в течение жизненного цикла (период нормальной эксплуатации, период старения).

Степени жесткости испытаний, установленные в таблице 1, не зависят от частоты. Однако более низкий размах пульсаций напряжения обычно характерен для выпрямительных систем с большим числом выпрямительных элементов, следовательно, имеющих пульсации высокой частоты.

Например, выпрямительная система в виде шестифазной звезды может производить пульсации размахом 14 % на чисто резистивной нагрузке, а в случае подсоединения батарей пульсации будут существенно ниже.

Если характеристики выпрямительной системы и условия ее функционирования неизвестны, при выборе степени жесткости испытаний необходимо предусматривать определенный запас, учитывающий возможную ошибку.

А.3 Конструкция ИГ

Генерация пульсаций напряжения постоянного тока может осуществляться различными способами. Ниже представлены в качестве примеров две упрощенные схемы для решения этой задачи.

Простейшая из них, приведенная на рисунке А.1, включает регулируемый источник переменного напряжения, выпрямительную систему со сглаживающим конденсатором и разрядный резистор.

Характеристики выпрямительной системы должны выбираться таким образом, чтобы обеспечить требуемые размах и частоту пульсаций напряжения при проведении испытаний.

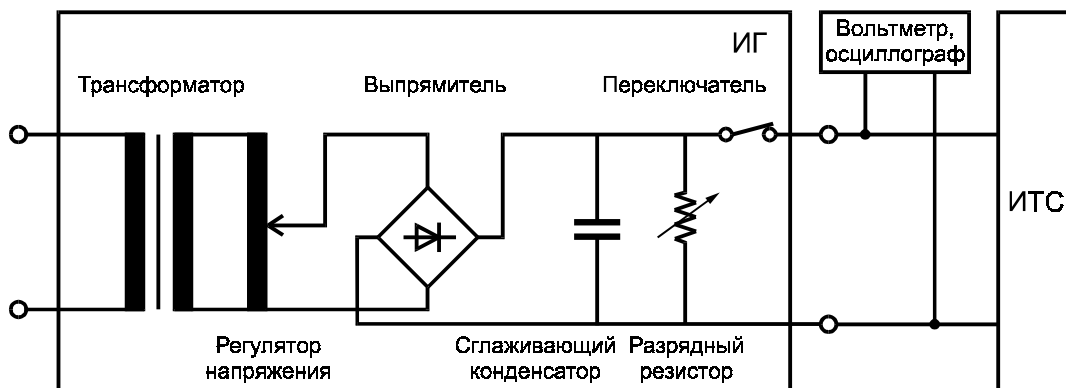


Рисунок А.1 — Схема ИГ с использованием выпрямительной системы

Вторая схема, приведенная на рисунке А.2, включает программируемый источник питания постоянного тока с контроллером. Источник питания должен обеспечивать положительное напряжение и положительный и отрицательный выходной ток.

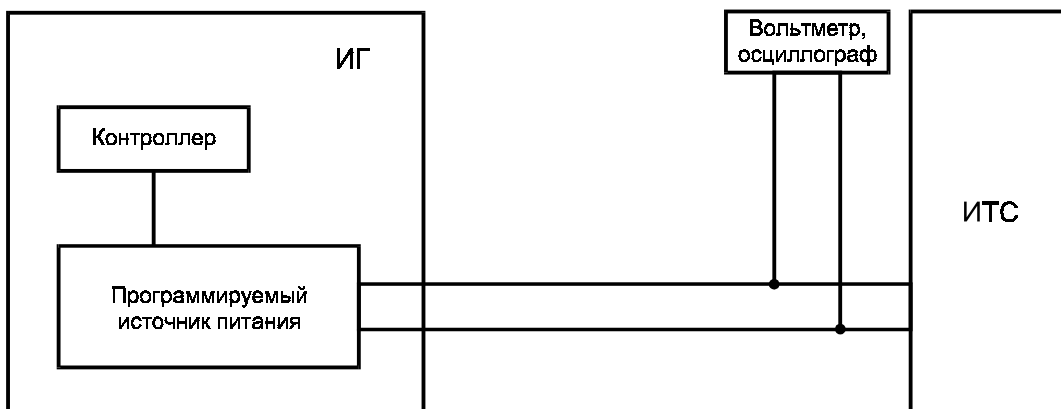


Рисунок А.2 — Схема ИГ с использованием программируемых приборов

Ключевые слова: электромагнитная совместимость; устойчивость к пульсациям напряжения электропитания постоянного тока; испытательный генератор; степени жесткости испытаний; методы испытаний

Редактор *И.И. Зайончковская*
Технический редактор *В.Н. Прусакова*
Корректор *В.И. Варенцова*
Компьютерная верстка *В.И. Грищенко*

Изд. лиц. № 02354 от 14.07.2000. Сдано в набор 22.05.2001. Подписано в печать 20.06.2001. Усл. печ. л. 1,40.
Уч.-изд. л. 0,97. Тираж 434 экз. С 1288. Зак. 628.

ИПК Издательство стандартов, 107076, Москва, Колодезный пер., 14.
Набрано в Издательстве на ПЭВМ
Филиал ИПК Издательство стандартов — тип. "Московский печатник", 103062, Москва, Лялин пер., 6.
Плр № 080102